

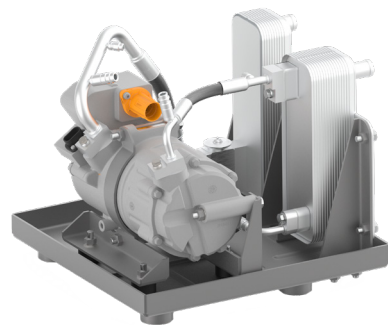
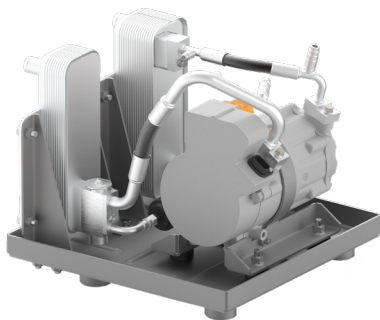
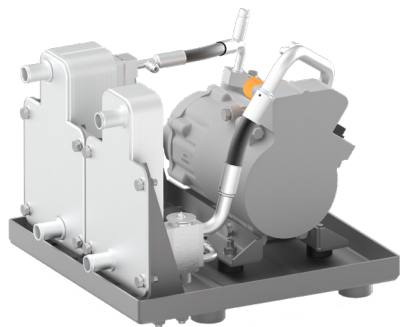


AKG Thermomanagementsystem – Kompaktmodul

Das AKG Thermomanagementsystem für batteriebetriebene Elektrofahrzeuge dient der Regulierung und Aufrechterhaltung optimaler Temperaturbedingungen für Batterien, um deren effizienten Betrieb und Langlebigkeit für eine zuverlässige Stromversorgung in verschiedenen Anwendungen zu gewährleisten. Unser System wurde speziell für Off-Road-, Bau- und Landmaschinen entwickelt, kann aber auch in Automobilanwendungen eingesetzt werden.

Mit seinem kompakten und modularen Design ist unser Thermomanagementsystem in hohem Maße in Kundenanwendungen integrierbar. Die Batterie wird durch einen standardisierten und geschlossenen Kältemittelkreislauf gekühlt und bei Bedarf mit einer zusätzlichen elektrischen Hochspannungsheizung beheizt. Eine intelligente Software steuert den kompletten Systembetrieb mit dem passenden Controller.

Unsere Wärmetauscher spielen eine entscheidende Rolle bei der Übertragung der aufgenommenen Wärme über das Kühlmedium an das Kältemittel und die Umgebung. Das AKG Design und die Platzierung der Wärmetauscher innerhalb des Thermomanagementsystems sind optimiert, um die Effizienz der Kühlung zu maximieren und den Energieverbrauch zu minimieren.



AKG Thermomanagementsystem – Kompaktmodul



1. Modulares Design

- Vormontierte Module, keine Einzelteile müssen in das Fahrzeug integriert werden
- Hohe Flexibilität gegenüber Kundenwünschen



5. Globales Produktportfolio

- Unser diversifiziertes Produktportfolio ermöglicht die Lieferung aller, für das Fahrzeug benötigten, Wärmetauscher



2. Separater Kältemittelkreislauf

- Vorteil bei der Wartung, da keine zusätzlichen Kältemittelleitungen im Fahrzeug benötigt werden



6. AKG Stapelschalenkühler

- Optimales Design für Thermomanagementsysteme mit geringem Gewicht und hoher Leistung



3. Simulation

- Simulationen auf der Ebene von Komponenten und Systemen beschleunigen die Fahrzeugentwicklung auf der Kundenseite



7. AKG Entwicklungsdienstleistung

- Umfassende Beratung zu Thermomanagementsystemen und deren Integration in die Fahrzeugarchitektur



4. Robustheit

- Gleiche Leistung unter verschiedenen Neigungen und Festigkeit mit Vibrations-tests bestätigt



8. Umweltfreundlich

- Geringe Kältemittelmenge bedeutet, dass der Einsatz von natürlichem Kältemittel (Propan / R290) möglich ist



Anwendungen – Märkte



Landmaschinen



Forstmaschinen



Automotive



Stromaggregate



Nutzfahrzeuge



Kommunalfahrzeuge



Baumaschinen



Batteriespeicher



AKG Thermotechnik International GmbH & Co. KG

Am Hohlen Weg 31
D-34369 Hofgeismar • Germany
Phone + 49 5671 - 8 83 - 0
Mail info@akg-group.com

