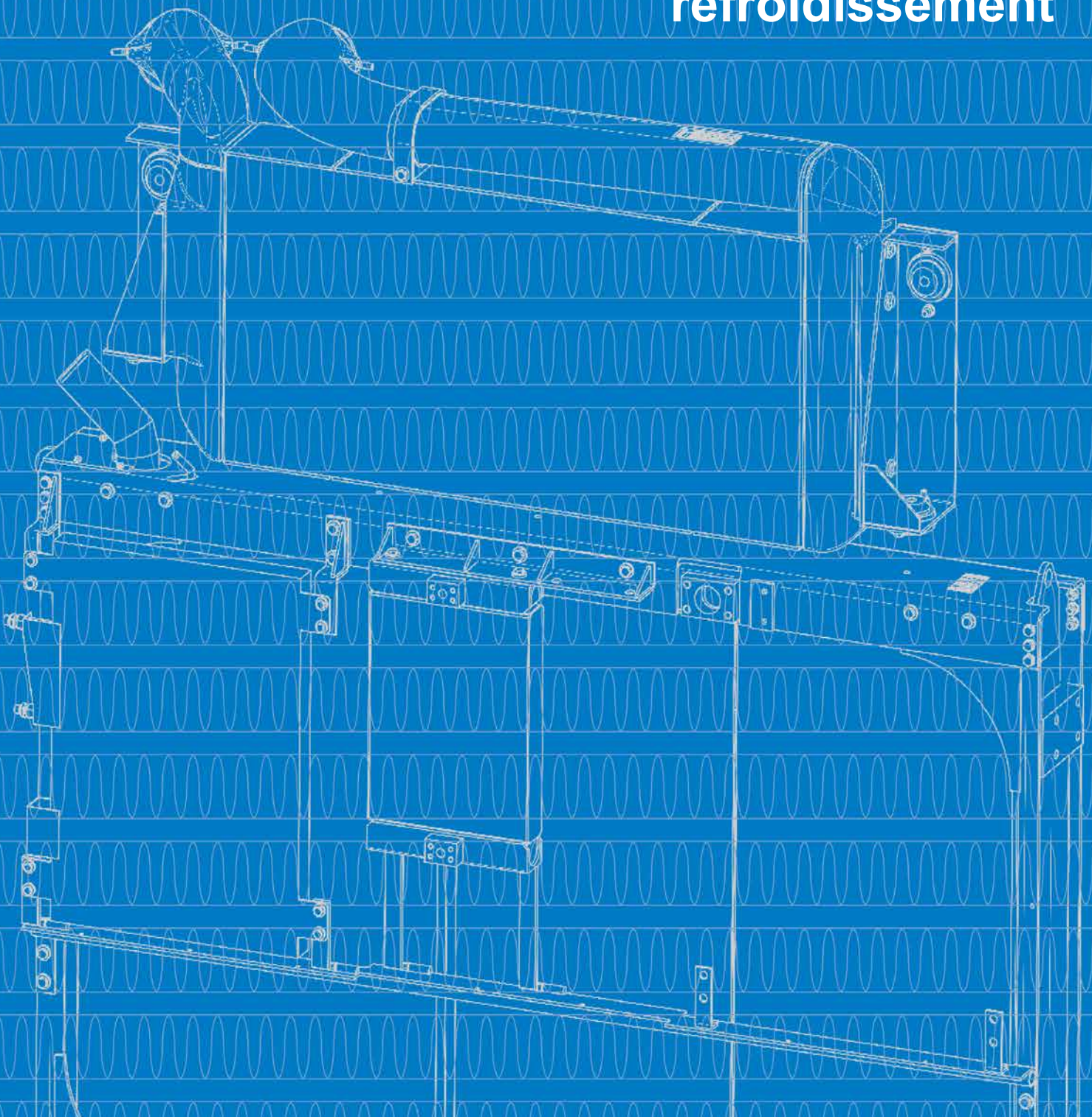


**Fabricant
d'échangeurs
thermiques et
de systèmes de
refroidissement**



Expérience et compétence...

DES TRADITIONS A L'AVENIR

AKG, entreprise familiale fondée en 1919, était à l'origine une société de radiateurs automobiles. Son activité débuta par la réparation et la fabrication de radiateurs en petites séries. C'est en 1946 qu'un partenariat direct avec l'industrie automobile, en qualité de sous-traitant, fut mis en place. Le nom "Autokühler" de certaines entreprises du groupe reflète encore cette réalité. AKG a continuellement développé ses compétences technologiques pour conquérir de nouveaux domaines d'application. Aujourd'hui, le chiffre d'affaires est réalisé dans les secteurs suivants: machine-outil, compresseurs, refroidisseurs industriels, machines agricoles et forestières, industrie automobile, engins ferroviaires, appareils électroménagers et applications spécifiques. AKG a acquis une réputation mondiale en tant que fournisseur de pointe de solutions systèmes orientées vers le client.

AKG est reconnu comme fournisseur fiable de refroidisseurs et d'échangeurs de chaleur de très haute qualité.

NOS OBJECTIFS SONT

- Compétence technologique
- Produits innovants
- Orientation client
- Qualité
- Taux de service

PHILOSOPHIE DE L'ENTREPRISE

Le succès de l'entreprise s'explique par sa créativité et sa force d'innovation technique. Le taux de croissance de ces dernières années démontre la capacité de AKG à répondre aux multiples exigences du marché, et à mettre en œuvre des solutions sur mesure. Plus de 150 ingénieurs et techniciens, tous hautement qualifiés en recherche et développement, ingénierie, management de projets développent en collaboration avec nos clients des échangeurs de chaleur pour les applications les plus diverses. Des méthodes de fabrication innovantes permettent une fabrication de qualité et respectueuse de l'environnement.

LE GROUPE D'ENTREPRISES AKG

Le siège AKG situé à Hofgeismar (Allemagne) pilote le progrès et le succès du groupe, qui compte plus de 3150 collaborateurs et fabrique plus de 2,5 millions d'échangeurs thermiques par an. Onze usines de production autonomes ainsi que quatorze filiales commerciales sont présentes à travers le monde.

AKG - un groupe puissant dans le monde entier.



...innovant et performant!

AKG A UNE SOLUTION POUR CHAQUE PROBLÈME DE REFROIDISSEMENT

Depuis 100 ans, l'esprit de pionnier a toujours été le moteur des ingénieurs AKG.

Une veille permanente du marché et le développement continu des produits ont été le point de départ chez AKG d'une série d'inventions novatrices, qui donnent également à la technologie des échangeurs de chaleur l'orientation pour les prochaines années.

- Modules de refroidissement compacts intégrés au moteur pour le refroidissement de l'eau, de l'air de suralimentation et de l'huile
- Refroidissement de l'air de suralimentation
- Échangeur de chaleur à réfrigérant en aluminium pour sècheur d'air comprimé
- Condenseurs performants collés avec boîtiers aluminium ou composite pour les sèche-linges
- Plaques froides à hautes performances pour les sous-ensembles électroniques
- Échangeurs de chaleur à huile et eau pour ralentisseur hydrodynamique (Retarder)



Des échangeurs thermiques pour différents domaines d'application

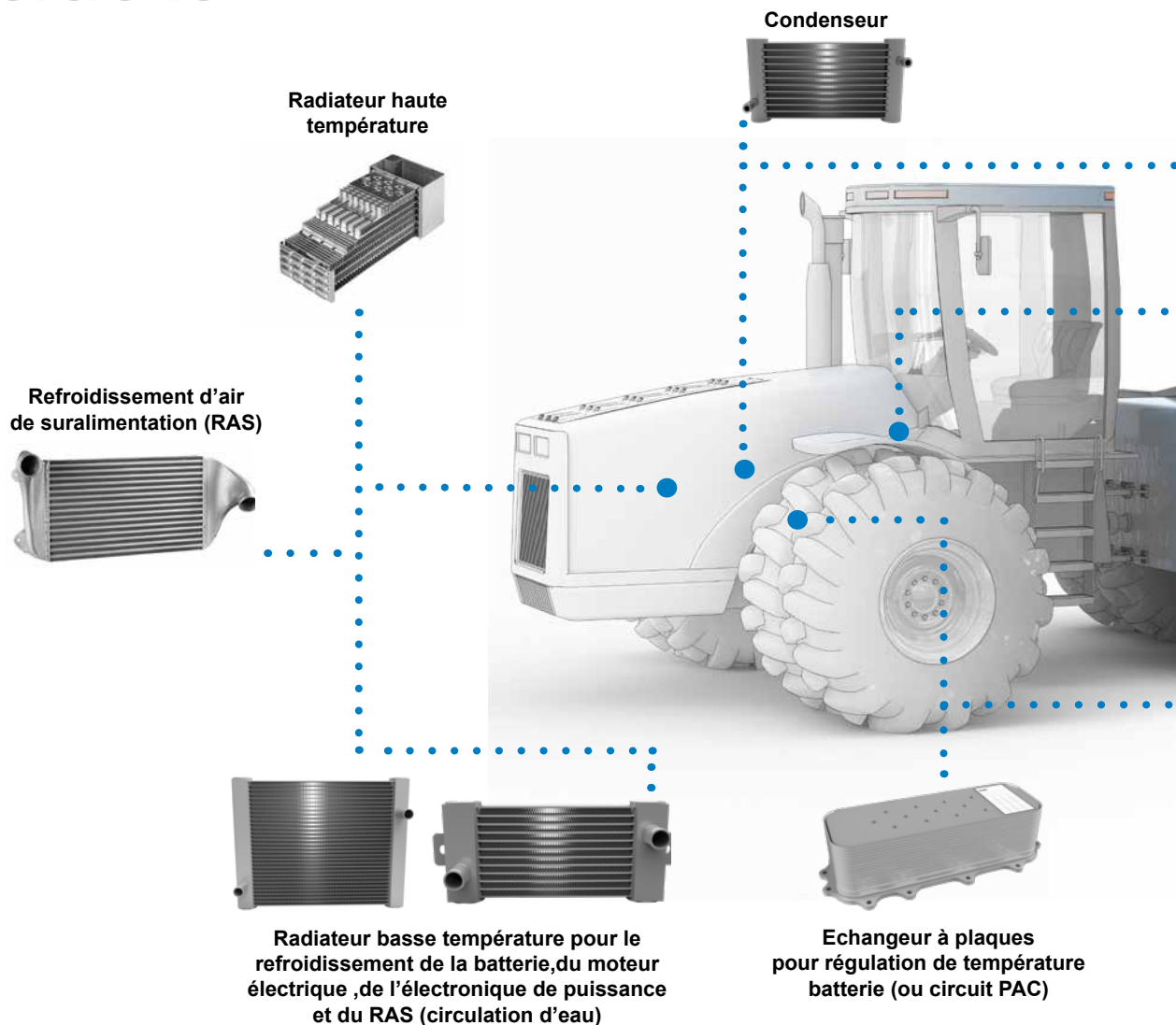


RECHERCHE ET DÉVELOPPEMENT

En parallèle des simulations FEM et CFD, AKG utilise dans le domaine de la recherche et développement des logiciels spécifiques développés en interne pour la conception optimale des échangeurs.

Un laboratoire d'essais de pointe permet des s'assurer des paramètres fiables de thermodynamiques et de résistance mécanique intégrés aux logiciels internes.

AKG portfolio



Echangeur Plaque & Barrette



- Construction robuste
- Grandes épaisseurs des faisceaux
- Poids optimisé

Echangeur LC (Lightweight Cooler)



- Entièrement brasé sans soudure
- Légèreté et robustesse
- Haute performance
- Délais de fabrication courts

Echangeur Modulaire (Modular Cooler)



- Solution de refroidissement spécialement développée pour l'exploitation minière et les applications électrogènes
- Longue durée de vie
- Faible temps d'arrêt grâce à des modules de refroidissement individuels

Accumulateur de chaleur



RAS (circuit eau)



Radiateur de chauffage (cabine)



Unité de refroidissement pour batterie



Plaque froide pour électronique de puissance

Les avantages d'AKG

- Plus de **100 ans** d'expérience
- Développement sur mesure
- Des cycles de développement courts grâce à l'utilisation de composants déjà validés
- Intégration optimale dans l'espace et rentabilité
- Un dimensionnement très flexible
- Disponibilité mondiale
- Capacité de refroidissement élevée
- Innovant et efficace
- Longue durée de vie

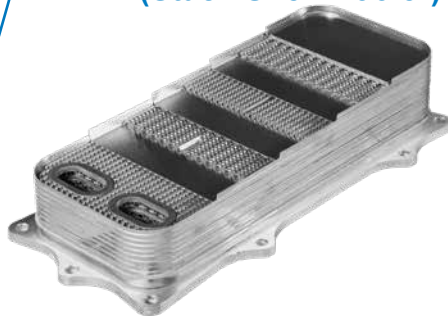
Chaleur MCS (Cooling System)



ent
e pour
es groupes

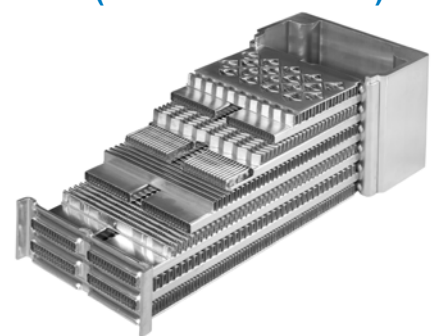
e à l'échange
ement

Echangeur SSC (Stack Shell Cooler)



- Faible poids
- Flexibilité de connexion

Radiateur TFR (Tube Fin Radiator)



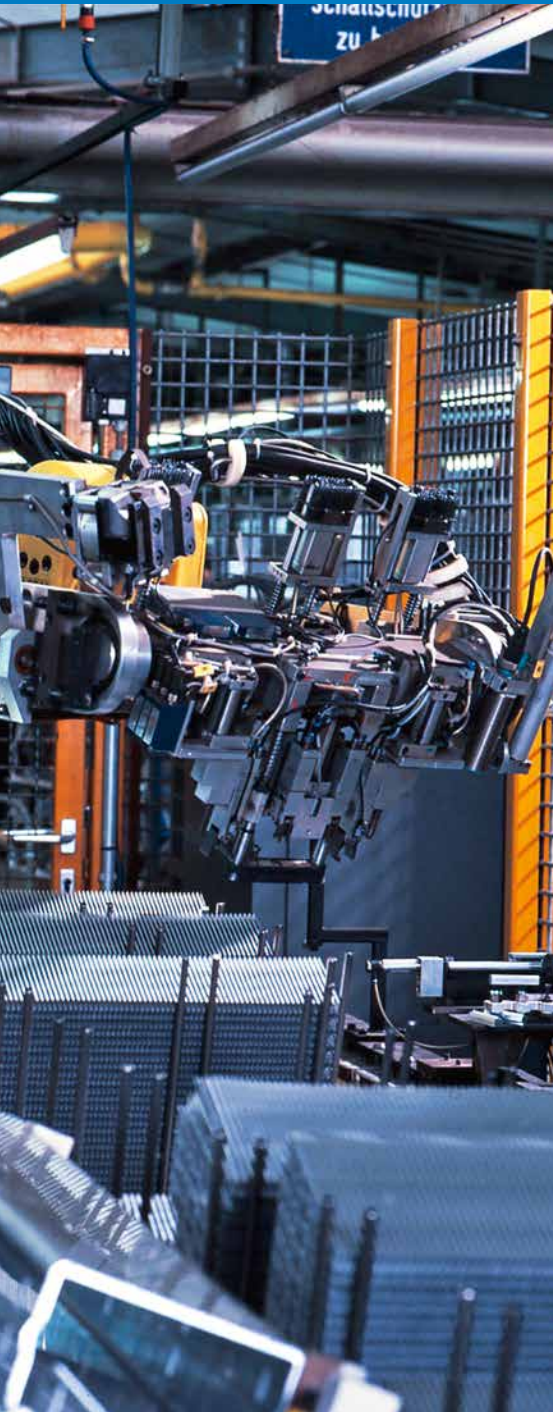
- Construction robuste
- Grandes profondeurs des faisceaux
- Poids optimisé

Cooling Experts Around the Globe



Flexible et tourné vers l'avenir ...

Des produits innovants et performants sont fabriqués selon des méthodes éprouvées. Ici aussi, AKG est à la pointe de la technique du point de vue de la multitude de ses produits. Ceci s'applique en particulier au brasage - le processus clé pour la fabrication d'échangeurs thermiques.



FABRICATION FLEXIBLE

La flexibilité des différentes lignes de fabrication chez AKG permet la fabrication de petits volumes et la fabrication de grandes séries.

QUALITÉ

L'exigence de qualité chez AKG ne se limite pas aux échangeurs thermiques et aux modules de refroidissement, mais inclut également des conseils approfondis aux clients. Les entreprises du groupe AKG en Europe, aux États-Unis, en Turquie, en Inde et en Chine sont certifiées DIN EN ISO 9001.

BRASAGE

Selon la structure du produit, les caractéristiques demandées et la taille du lot de production, le brasage au bain de sel, sous atmosphère contrôlée (CAB) ou sous vide est utilisé.

PROTECTION DE L'ENVIRONNEMENT

AKG se sent concerné par la préservation de l'environnement. Les méthodes utilisées et l'organisation de la fabrication prennent en compte la réutilisation des matières. Ainsi cela permet la prise en compte de l'aspect écologique et économique dans le processus de recyclage des matériaux. AKG est certifiée DIN EN ISO 14001 et 50001.

Applications “on-road”

VÉHICULES UTILITAIRES ET BUS

Les véhicules utilitaires sont soumis aux exigences les plus strictes et doivent « être fiable » de manière durable et sans défaillance. AKG développe en étroite collaboration avec ses clients des solutions spécifiques pour les besoins en refroidissement des véhicules utilitaires et bus.

VÉHICULES COMMUNAUX

AKG fabrique des modules et des composants de refroidissement pour les véhicules communaux et spécifiques. La solution optimale est proposée pour chaque application.

AUTOMOBILE

AKG est le partenaire fiable de l'industrie automobile depuis plus de 100 ans. AKG fabrique des échangeurs thermiques hautes performances notamment pour les modèles « premium ». En étroite collaboration avec nos clients, nous développons des solutions sur mesure pour des échangeurs de chaleur jusqu'aux modules complets de refroidissement.

ENGINS DE MANUTENTION

Les engins de manutention les plus divers sont utilisés à travers le monde avec les échangeurs de chaleur AKG. En tant que fabricant OEM, AKG fournit des solutions systèmes spécifiques au client.

Les échangeurs thermiques AKG offrent une grande flexibilité pour les engins de manutention. L'adaptation optimale aux conditions de fonctionnement et d'exploitation respectives permet d'offrir la meilleure solution technique et économique possible pour l'espace disponible. Les compétences d'AKG s'étendent de l'échangeur thermique individuel jusqu'aux modules de refroidissement en passant par les systèmes de refroidissement complets issus de différentes technologies ainsi que des ventilateurs à entraînement électrique ou hydraulique.





Cooling Experts Around the Globe



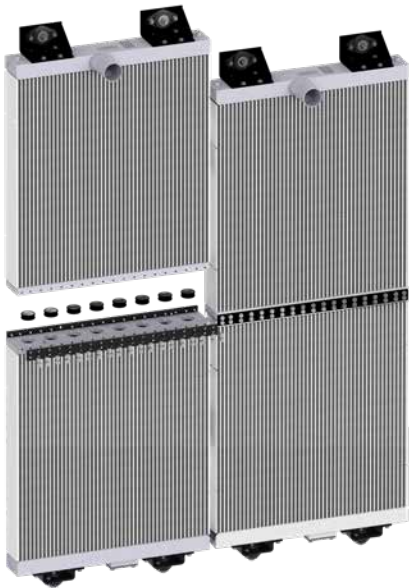
Applications “off-road”



ENGINS DE CHANTIER

Les engins de chantier de tous types produisent de la quantité de chaleur à partir d'une multitude de sources (moteur d'entraînement, boîte de vitesses, hydraulique, climatisation, etc.), qui doit être évacuée via des échangeurs de chaleur adaptés.

AKG conçoit et fabrique des solutions d'échangeurs thermiques pour toutes les applications de refroidissement : liquide de refroidissement moteur, air de suralimentation, carburant, huiles moteur, de boîte de vitesse et hydraulique ...



MACHINES AGRICOLES ET FORESTIÈRES

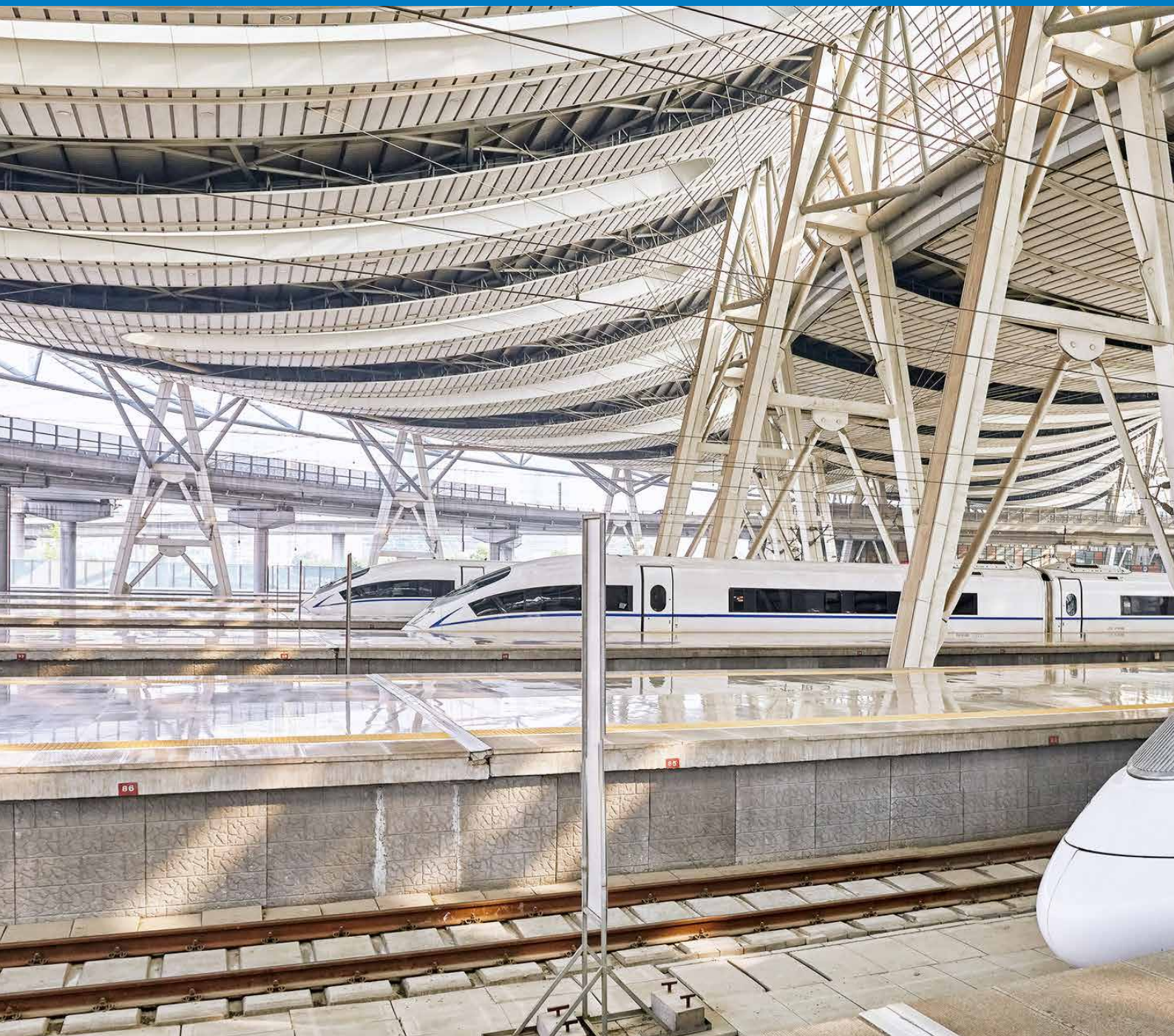
AKG développe en étroite collaboration avec les principaux fabricants de machines agricoles et forestières, des solutions pour le refroidissement moteurs et circuit hydrauliques. Des lamelles spécifiques (surfaces d'échanges) de refroidissement par air permettent une haute performance thermique avec une résistance accrue à l'encrassement, ce qui réduit les temps d'arrêt machine.

INDUSTRIE MINIÈRE

Le système modulaire de refroidissement (MCS) a été développé spécialement pour les applications très exigeantes de l'industrie minière avec un besoin important en échange thermique.

L'avantage majeur de cette solution modulaire est que les différents modules peuvent être remplacés très rapidement sur l'engin, ce qui réduit les temps d'arrêt machine.





Applications ferroviaires

Au cours des dernières années, AKG a acquis une grande expérience des applications de systèmes dans l'industrie ferroviaire. En s'appuyant sur cette expérience diversifiée dans le secteur des systèmes, AKG propose à ses clients des solutions de plus en plus complètes pour la gestion thermique.





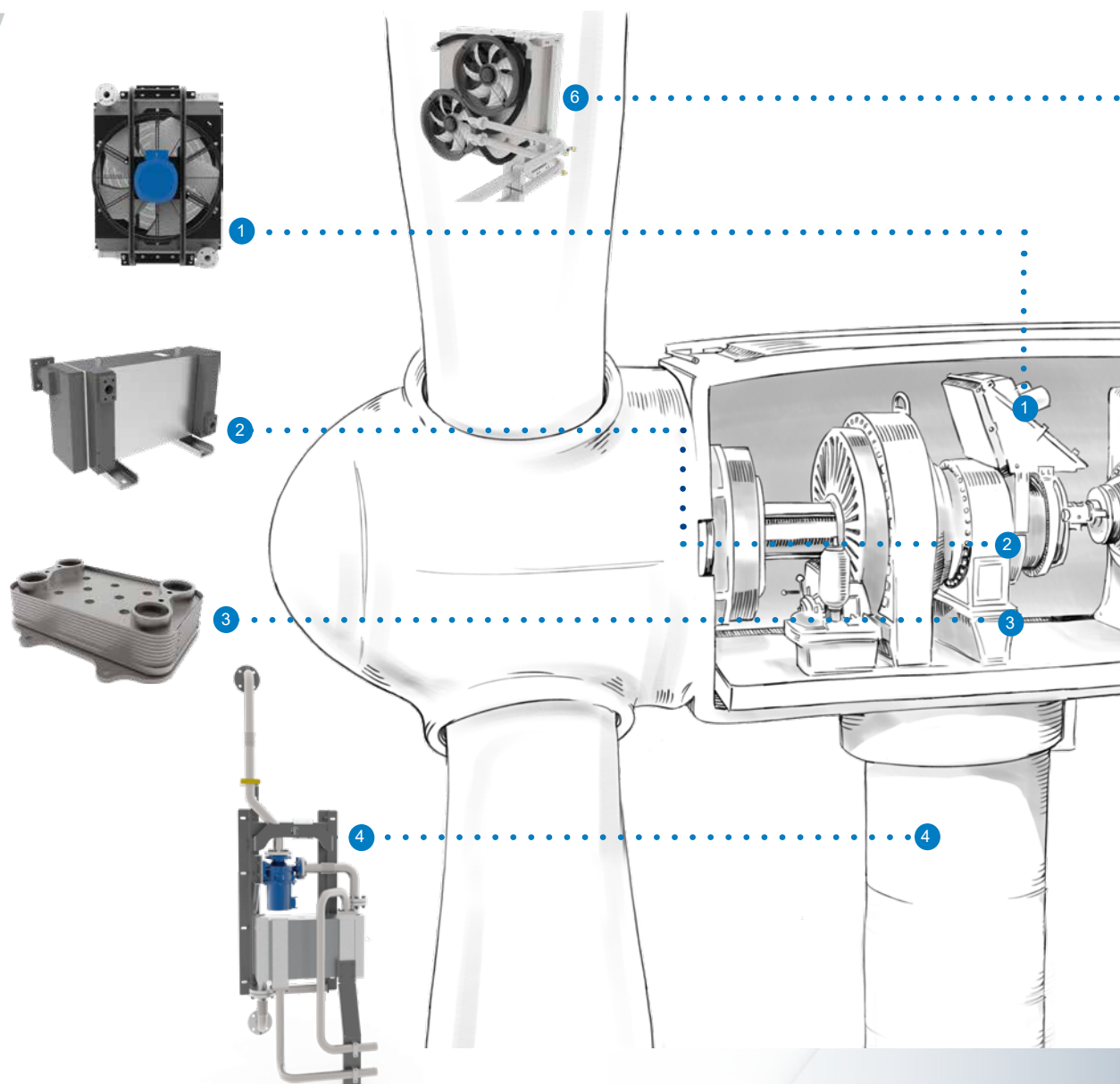
MODULES DE REFROIDISSEMENT

En matière d'application ferroviaire, AKG répond à vos besoins de refroidissement par des solutions adaptées, fiables et robustes. Les produits proposés vont largement au-delà des grilles de protection, filtres, compensateurs et capteurs. De l'échangeur compact et léger jusqu'à la tour de refroidissement de plusieurs mètres de hauteur, nous sommes votre partenaire de confiance. Nous développons et produisons des unités de refroidissement situés sous-plancher ou sur toit, ainsi que des systèmes de refroidissement installés en fonction de vos besoins. Les composants développés par AKG sont utilisés dans les tramways, les trains à propulsion électrique (trains régionaux et trains à grande vitesse), les locomotives diesel et les trains à sustentation magnétique.

SOLUTIONS SYSTÈMES

Nous prenons en compte, l'optimisation des coûts générés par l'assemblage de composants individuels en sous-ensembles, pour que la solution système soit compétitive. Dans certains cas, l'intégration des composants peut se faire directement sur l'échangeur. Dans le cadre des projets systèmes, pour supporter l'équipe commerciale, AKG a nommé une équipe d'experts spécialisés dans les disciplines techniques telles que l'acoustique, le calcul mécanique, les ventilateurs, les entraînements hydrauliques et électriques, les capteurs et les vibrations. Ces experts collaborent aux projets systèmes chaque fois que cela s'avère nécessaire.

Energy

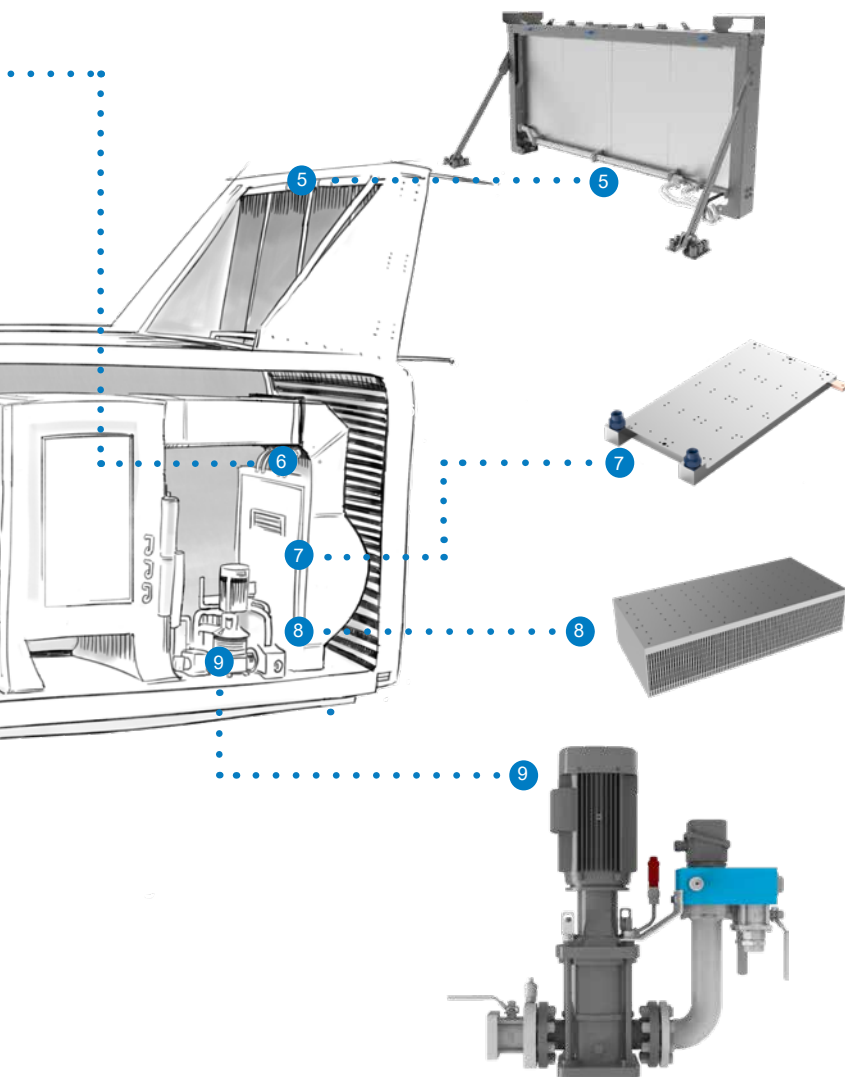


ÉLECTRONIQUE

L'industrie électronique offre une large palette d'applications pour les échangeurs thermiques et les systèmes de refroidissement, parfois avec des conditions de fonctionnement très différentes. Cependant les mêmes exigences fondamentales s'appliquent à toutes les applications : la meilleure qualité et la plus grande fiabilité, une fabrication selon des méthodes certifiées et un taux de service irréprochable. Le groupe AKG relève ces défis chaque jour avec succès.

ENERGIE ÉOLIENNE

Au cours des dernières années, AKG a livré des produits pour les fabricants d'éoliennes. Grâce aux connaissances acquises pendant cette période et la compréhension des défis auxquels l'industrie éolienne fait face, AKG peut maintenant fournir ses propres solutions de refroidissement tel que l'échangeur passif, celui du générateur, des boîtes de vitesses, d'armoires électriques, des transformateurs, des stations de pompage.



- 1 Refroidissement de la transmission (actif)
- 2 Echangeur de chaleur de la boîte de vitesse (refroidisseur compact)
- 3 Echangeur de chaleur de la boîte de vitesse (refroidisseur à plaques)
- 4 Refroidissement du transformateur de sécurité
- 5 Refroidissement passif
- 6 Refroidissement du générateur (actif)
- 7 Plaque de refroidissement (refroidissement par liquide)
- 8 Refroidissement de l'armoire électrique (refroidissement par air)
- 9 Station de pompage



Cooling Experts Around the Globe



Aéronautique

En plus des échangeurs de chaleur utilisés avec succès depuis des années dans les A380 et A350 pour le refroidissement de la cuisine de bord, AKG propose aussi des refroidisseurs pour les moteurs, les boîtes de vitesses et les différents systèmes embarqués dans les avions et les hélicoptères.



SYSTÈMES EMBARQUÉS

L'espace de montage réduit et l'exigence d'un poids de composants le plus faible possible placent l'équipe de développement devant des défis sans cesse renouvelés. Basée sur des décennies d'expérience en conception, fabrication et certification, la réponse est donnée par des solutions d'échangeurs spécifiques optimisés en performances et en poids.



MOTEURS ET BOÎTES DE VITESSES

Pour les réacteurs et moteur à combustion, AKG propose des échangeurs d'huile, de réfrigérants, d'air de suralimentation et de fluide combiné. AKG s'appuie sur une large gamme de lamelles (surfaces échanges) et des conceptions variées et est ainsi en mesure de proposer la solution la plus optimale.

ENERGIE ÉLECTRIQUE

AKG fournit des refroidisseurs combinés air/eau pour le refroidissement des moteurs et onduleurs. des dernières générations de d'avions électriques et hybrides.



Compresseurs et sécheurs frigorifiques

COMPRESSEURS FRIGORIFIQUES

Lors de la compression de gaz et selon le degré de compression (différence de pression), des températures de niveaux différents apparaissent dans les fluides comprimés. Dans de nombreuses applications, il est nécessaire de réduire ces températures parfois très élevées (généralement entre 100 C et 300°C) à une valeur définie. Par un effet secondaire souhaité, il est possible pendant le refroidissement de séparer simultanément l'humidité présente dans le volume aspiré, et donc d'assécher le gaz comprimé.

AKG conçoit et fabrique des solutions optimisées d'échangeurs de chaleur pour de nombreuses applications et pour refroidir des gaz dans la plage de 45 bar maximale de pression d'utilisation.

SÉCHEURS

En règle générale, l'air aspiré par le compresseur contient une part d'eau qui doit être réduite plus ou moins fortement, selon les exigences du processus de production en aval. Étant donné que la capacité d'absorption de l'eau dans l'air diminue avec la baisse de température, l'humidité de l'air peut être réduite par un refroidissement final d'air comprimé par condensation.

Cependant, en cas d'exigence d'air comprimé très sec, il faut raccorder un traitement de l'air en aval. Le séchage à froid constitue une méthode efficace de réduction de l'humidité dans l'air, avec laquelle il est possible de refroidir l'air comprimé à environ 2 à 5°C. À ces températures, la capacité d'absorption d'eau de l'air est extrêmement faible.



Moteurs et groupes électrogènes

MOTEURS

AKG est depuis des décennies un partenaire système compétent pour le refroidissement des moteurs d'engins de chantier et de machines agricoles, ainsi que des appareils de l'industrie minière, des compresseurs mobiles et des groupes électrogènes.

Dans ce cadre, en collaboration avec les fabricants des systèmes de refroidissement hautes performances, sont développés jusqu'à six circuits de refroidissements, pouvant également traiter la chaleur fatale. Par ailleurs, des modules avec refroidisseurs eau/air de suralimentation sont disponibles les moteurs, aussi bien en standard que dans des solutions sur mesure.

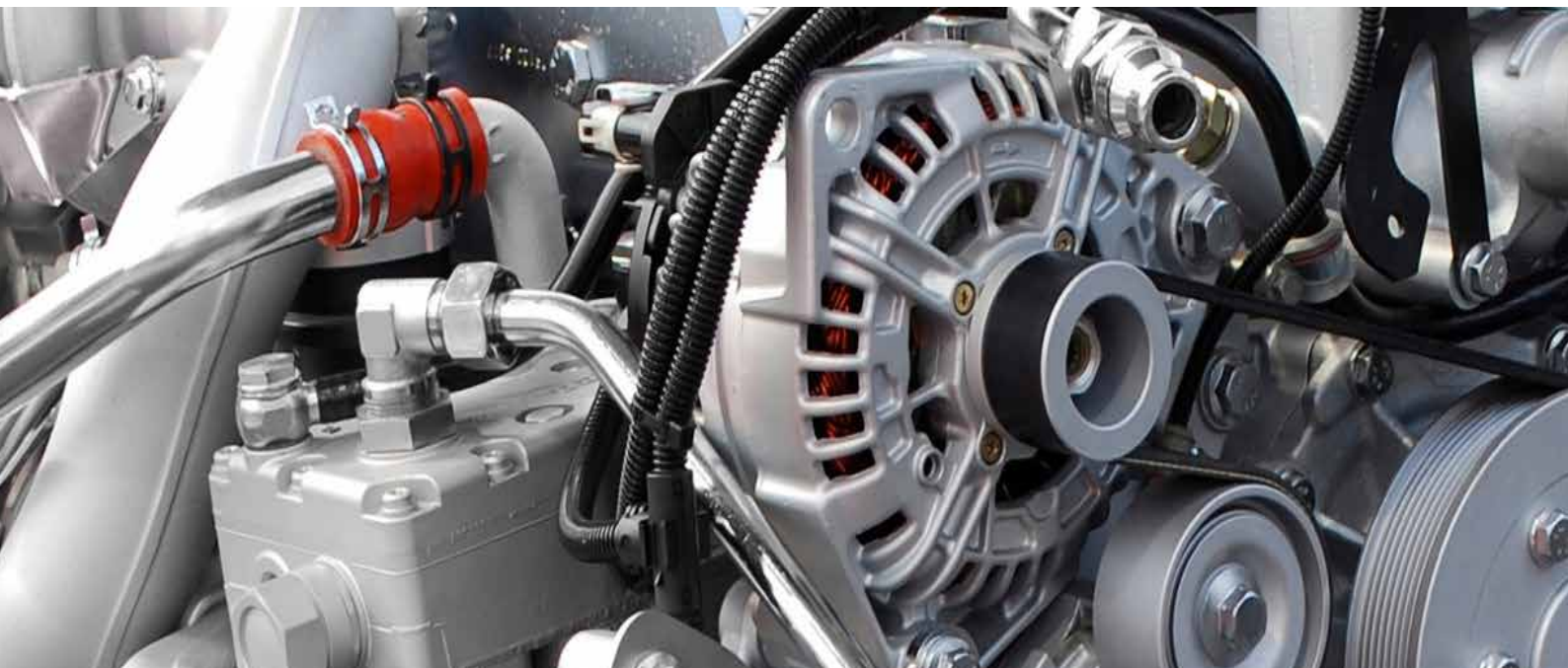
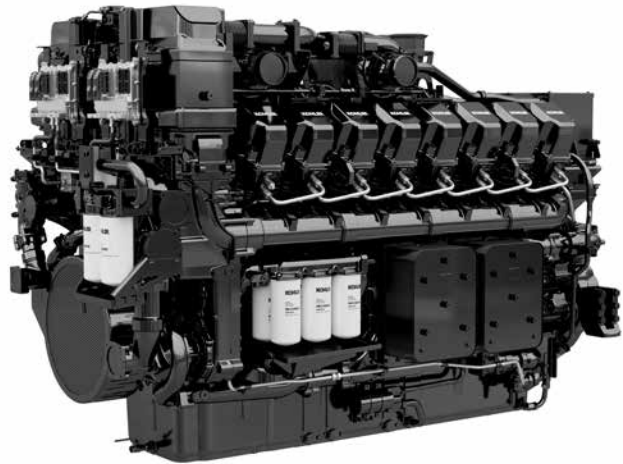
Au vu des exigences croissantes de la législation, toujours plus stricte sur les gaz d'échappement, il a fallu chercher des solutions pour l'élément faisant fonctionner ces appareils, le moteur diesel, afin d'optimiser tous les facteurs de la combustion. Une approche de plus en plus appréciée est la turbocompression avec refroidissement par eau de l'air de suralimentation.

AKG développe avec des constructeurs de moteurs de pointe des solutions sur mesure, intégrées directement dans l'infrastructure du moteur et qui contribuent, par la réduction de la température de l'air de suralimentation, à augmenter le volume d'oxygène dans le cylindre, et donc à optimiser la combustion.

GROUPES ELECTROGENES

Il s'agit ici de moteurs à combustion équipés de tous les échangeurs de chaleur nécessaires pour transférer la chaleur du moteur dans l'air ambiant. Ces unités de moteur / d'échangeurs de chaleur sont utilisées notamment comme unités d'entraînement de machines mobiles, de groupes électrogènes ou de pompes.

AKG dispose d'une série standard de systèmes de refroidissement de moteurs, et conçoit des solutions d'échangeurs de chaleur optimisées pour le refroidissement de moteurs à combustion.



E-mobility

E-MOBILITY

Le secteur de la mobilité électrique étant appelé dans le monde entier à contribuer à la réduction des gaz à effet de serre, on peut s'attendre dans le futur à un accroissement de la demande pour des applications électriques et hybrides. AKG a développé très tôt son savoir-faire dans ce domaine par la recherche, et elle peut assister les clients dans le développement et proposer une gestion thermique performante pour tous les composants électriques.

PLAQUES FROIDES

Les plaques froide servent au refroidissement indirect de batteries dans les applications fixes et mobiles. Si la batterie est fortement sollicitée, par exemple lors d'une charge rapide, des pertes de puissance importantes se traduisent par un échauffement de la batterie. Les températures élevées ainsi produites endommagent durablement la batterie et réduisent sa durée de vie. La batterie peut se détériorer (feu) à cause d'un emballement thermique des cellules. C'est pourquoi un bonne régulation de la température est nécessaire. D'autre part, les batteries rendues trop froides par une exploitation à basse température sont également endommagées. Leur durée de vie est réduite et leur capacité de performances diminue fortement. Le chauffage de la batterie peut être réalisé de manière flexible et conforme au besoin, notamment par l'utilisation d'une pompe à chaleur associée à des plaques de refroidissement.

POMPES À CHALEUR (PAC)

Dans les applications électriques mobiles, la quantité d'énergie est fortement limitée. Cette gestion thermique peut être réalisée avec une pompe à chaleur. Les « Stacked Shell Cooler » (SCC) ont été développés pour cette application PAC compacte et efficace. Ils peuvent être adaptés avec flexibilité à l'application spécifique et proposent un échange thermique optimal selon les propriétés du fluide et des paramètres thermiques.

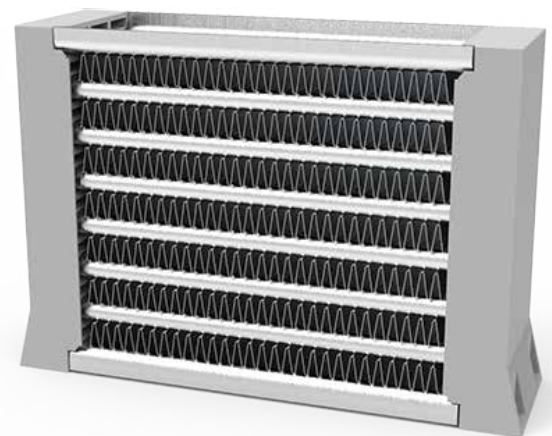




Applications médicales

APPLICATIONS MEDICALES

AKG développe et produit des échangeurs de chaleur sur mesure dédiés aux applications médicales. Sur la base de décennies d'expérience et à l'aide des méthodes de fabrication et de contrôle les plus modernes, des échangeurs de chaleur sont fabriqués pour des milieux gazeux et liquides et sont utilisés dans les respirateurs, les appareils à rayons X ou IRM. L'utilisation de matériaux et de méthodes d'assemblage spéciaux permet une adaptation optimale aux exigences du client en tenant compte de l'usage auquel ils sont destinés. La précision et la qualité les plus élevées possibles garantissent une exploitation sûre et fiable.



Appareils électroménagers

APPAREILS ÉLECTROMÉNAGERS

En tant que leader du marché dans ce secteur, AKG développe et produit des échangeurs de chaleur depuis 1981 pour des sèche-linges à condensation refroidis par air et des appareils combinés lave-linges/sèche-linges. Les améliorations continues dans la performance, la qualité et la manipulation de ces échangeurs de chaleur à hautes performances permettent des processus de séchage rapides et très efficaces énergétiquement dans la durée.

Les produits sont développés spécialement pour les exigences spécifiques des clients et fabriqués à faibles coûts avec une technologie de fabrication de pointe.



Appareils de cuisson et extraction d'air

APPAREILS DE CUISSON ET EXTRACTION D'AIR

AKG est votre partenaire pour le développement et la production d'échangeurs pour les fours à condensation de vapeurs.

Que ce soit une station de cuisson, un four vapeur ou une hotte aspirante, dans une cuisine professionnelle ou dans un espace commercial, AKG saura vous conseiller sur la technologie d'échangeurs de chaleur adaptée.

Un produit adapté de manière optimale et individuelle à vos besoins est créé en étroite collaboration. Vous profitez ici de plus de 35 ans d'expérience et de fabrication de condensateurs vapeur chez AKG.

APPAREILS DE CUISSON ET EXTRACTION D'AIR

AKG est votre partenaire de développement et de fabrication d'échangeurs de chaleur hautement efficace.

AVANTAGES

- Déshumidification hautement efficace
- Design compact
- Solution adaptable suivant l'installation
- Fiabilité
- Compétitivité



**AKG Thermotechnik International
GmbH & Co. KG**
**AKG Thermal Systems
International GmbH**
Autokühler GmbH & Co. KG

Am Hohlen Weg 31
34369 Hofgeismar • Allemagne

Téléphone + 49 5671 - 8 83-0
E-Mail info@akg-group.com
Internet www.akg-group.com

AKG Thermotechnik GmbH & Co. KG

Steinmühlenweg 3
34369 Hofgeismar • Allemagne
Téléphone + 49 5671 - 8 83-0
E-Mail info@akg-gruppe.de

SIA AKG Thermotechnik Lettland

Aviacijas iela 34
LV-3004 Jelgava • Lettonie
Téléphone + 371 630 - 1 22 00
Télécopie + 371 630 - 1 22 09

AKG France S.A.S.

Parc Industriel Sud
ZI Rémy
4, Rue des Frères Rémy – BP 20416
F-57204 Sarreguemines • France
Téléphone + 33 3 - 87 95 11 11
Télécopie + 33 3 - 87 95 50 05

AKG Denmark ApS

Ormhøjgårdvej 27
K-8700 Horsens • Danemark
Téléphone +45 234 810 30
E-Mail info@akg-gruppe.de

AKG UK Limited

St Hilary Court
Cophorne Way
Cardiff CF5 6ES • Grande-Bretagne
Téléphone + 44 1443 - 67 33 55
E-Mail info@akg-uk.co.uk

**AKG Termoteknik Sistemler
San. ve Tic. Ltd. Şti.**

Kemalpaşa OSB Mahallesi, 40 Sokak, No: 6 Ulucak
35730 Kemalpaşa, Izmir • Turquie
Téléphone + 90 232 - 8 77 21 99
Télécopie + 90 232 - 8 77 00 42

AKG of America, Inc.
**AKG North American Operations, Inc.,
Plant Mebane**

7315 Oakwood Street Extension,
Mebane, NC 27302-0370 • USA
Téléphone + 1 919 - 5 63 42 86
E-Mail info@akg-america.com

AKG Thermal Systems, Inc.

809 Mattress Factory Road,
Mebane, NC 27302-0189 • USA
Téléphone + 1 919 - 5 63 48 71
E-Mail info@akg-america.com

**AKG North American Operations, Inc.,
Plant Mitchell**

925 West Quince Street
P.O. Box 640
Mitchell, SD 57301 • USA
Téléphone + 1 605 - 9 96 57 00
E-Mail info@akg-america.com

AKG Mexico

Av. Rita Pérez de Moreno No. 2095
Parque Industrial Colinas de Lagos, Lagos de Moreno
Jalisco. C.P. 47515 • Mexique
Téléphone+ 52 474 115 9968

AKG do Brasil

Alameda Armênio Gomes, 105
Bairro Parque das Rodovias
Lorena, São Paulo • Brésil
CEP 12.605-470 / Caixa Postal 107
Téléphone +55 (12) 3152-3557

AKG Thermal Systems (Taicang) Co., Ltd.

No. 100 East Beijing Rd,
Taicang Economic Development Zone
215400 Taicang, Jiangsu Province • Chine
Téléphone + 86 512 - 53 56 94 18
Télécopie + 86 512 - 53 56 94 11

AKG India Private Ltd.

7/294, Pollachi Main Road, Village -
Solvampalayam, Kinathukadavu, Tamil Nadu
Coimbatore 642 109 • Inde
Téléphone + 91 422 665 1100
E-Mail info@akg-india.in

AKG Korea Ltd.

Suite 1903, Halla Sigma Valley,
Gasandong 345-90 Geumcheon-gu
153-706 Seoul • Corée du Sud
Téléphone + 82 263 43 63 80
Télécopie + 82 263 43 63 85

AKG Japan Ltd.

Nisso 13 Bldg. 4F,
Shinyokohama 2-5-1,
Kouhoku-ku, Yokohama-city,
222-0033 • Japon
Téléphone + 81 45 - 4 70 54 22
Télécopie + 81 45 - 4 72 54 02