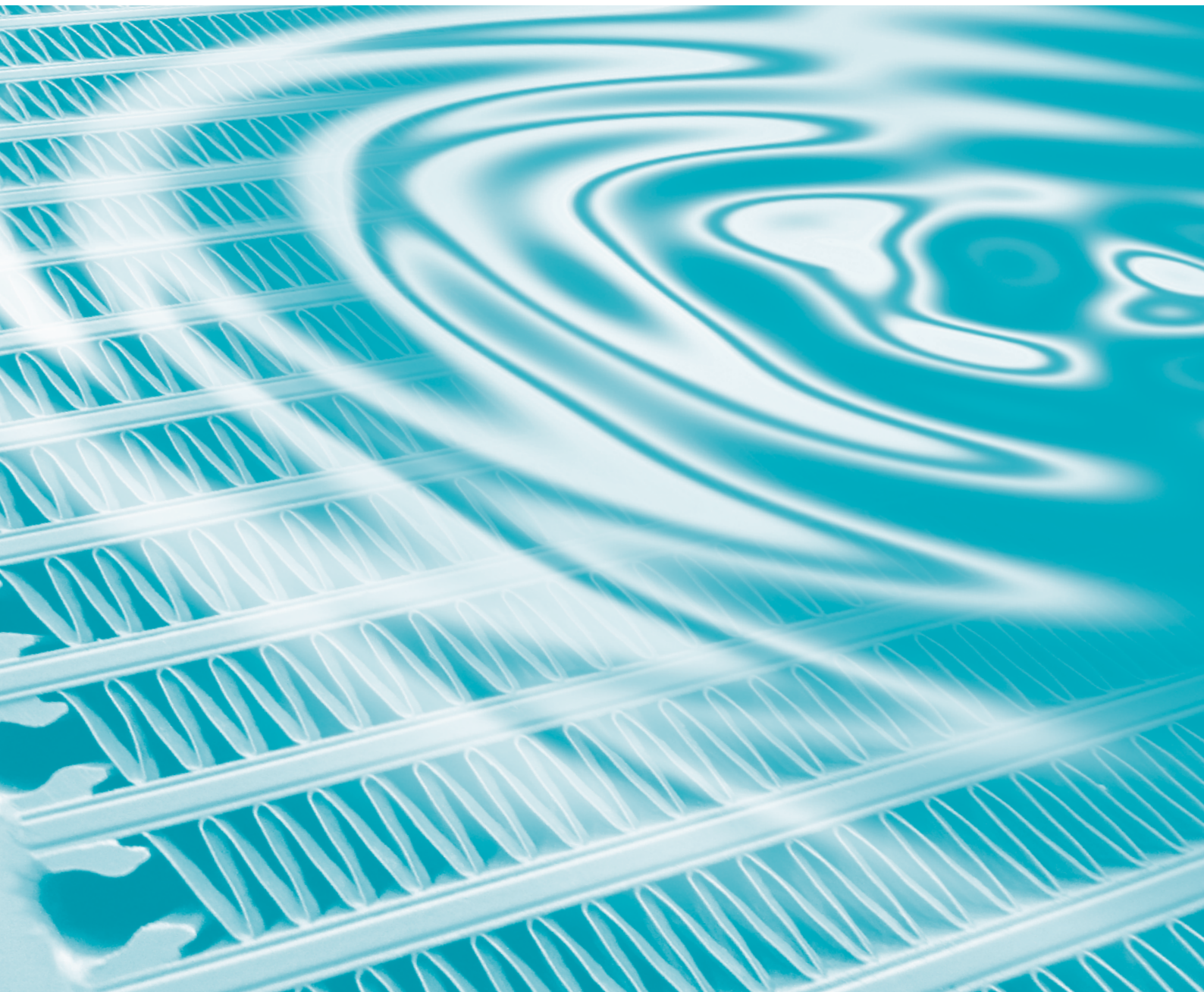




BYPASS SERIES
GLOBAL STANDARD COOLER
AKG-Line **DY**



SYSTÈMES DE REFROIDISSEMENT PAR HUILE/AIR AVEC BY-PASS INTÉGRÉ POUR INSTALLATIONS HYDRAULIQUES

FICHE PRODUIT

AKG-Line est la gamme standard du leader du marché des systèmes de refroidissement hautes performances en aluminium pour le secteur industriel. AKG est synonyme de présence internationale, d'une ingénierie allemande avec des produits d'une qualité convaincante à des prix concurrentiels.

Les séries **AKG-Line** By-pass sont disponibles en plusieurs versions pour des configurations mobiles ou stationnaires par l'intermédiaire de notre réseau mondial de distribution. Cette gamme regroupe des installations complètes universelles, conformes aux standards européens et américains, dédiées aux conditions d'utilisations normales et pour des conditions fonctionnelles en milieu sujet à l'encrassement. Elle permet l'utilisation de ventilateurs à courant alternatif triphasé (série AY), continu (série DY) et à moteur hydraulique (série HY).

Toutes les solutions AKG sont développées selon les techniques les plus actuelles, produites suivant des standards de qualité élevés et testées dans notre centre d'essais.

CARACTÉRISTIQUES DE LA SÉRIE DY

- Installations de refroidissement hautes performances en aluminium avec composants
- Permet d'éviter les surcharges lors des démarrages à froid et en présence de débits d'huile trop importants
- Le ventilateur est entraîné par un moteur à courant continu
- La chaleur récupérée dans le fluide réfrigérant est évacuée dans l'atmosphère environnante
- Utilisation universelle dans les circuits hydrauliques, de transmission, d'huile moteur, d'huile de lubrification et de liquides de refroidissement
- Permet le refroidissement d'huiles minérales, synthétiques, biologiques, de liquides de refroidissement de type HFA, B, C et D, d'eau contenant au moins 50 % de produit antigel et anticorrosion (autres fluides sur simple demande)
- Température max de service ; jusqu'à 120 °C
- Autorise des pressions d'utilisation allant jusqu'à 17 bars
- Version standard avec vanne by-pass et pression d'ouverture de 2 bars (autres pressions d'ouverture sur simple demande)

AVANTAGES

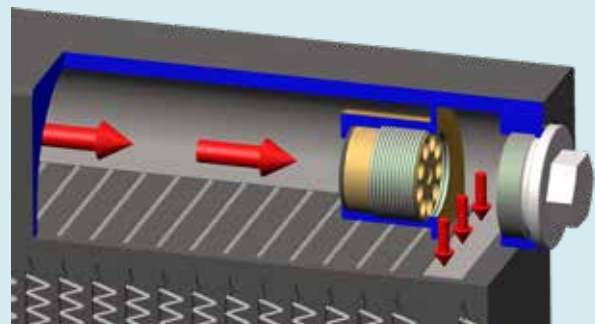
- La gamme la plus étendue et complète pour installations de refroidisseurs hydrauliques avec by-pass intégré
- Construction compacte avec le by-pass intégré au radiateur
- La température de service est plus rapidement atteinte
- Installations complètes prêtes à l'utilisation
- Un Design compact et robuste, éprouvé par des années d'utilisation intensive
- Offre les meilleurs résultats de refroidissement grâce à une recherche et à un développement poussés
- La meilleure qualité grâce à une ingénierie professionnelle et une fabrication propre
- Délais de livraison courts grâce à un stock tampon des modules et de leurs composants
- Équipée en série du profilé creux «**double-life**», avec une longévité du radiateur multipliée par quatre.
- Équipée en série avec des lamelles de refroidissement insensibles aux salissures

FONCTIONNEMENT DU BY-PASS INTÉGRÉ

Lors de débits d'huile volumiques importants ou de démarrages à froid (températures d'huile basses et viscosité élevée), de hautes pressions apparaissent à l'intérieur du radiateur.

Dans ce cas, une partie du fluide est déviée hors du réseau de refroidissement grâce au by-pass intégré. Ainsi, le circuit de refroidissement et de lubrification n'est pas interrompu.

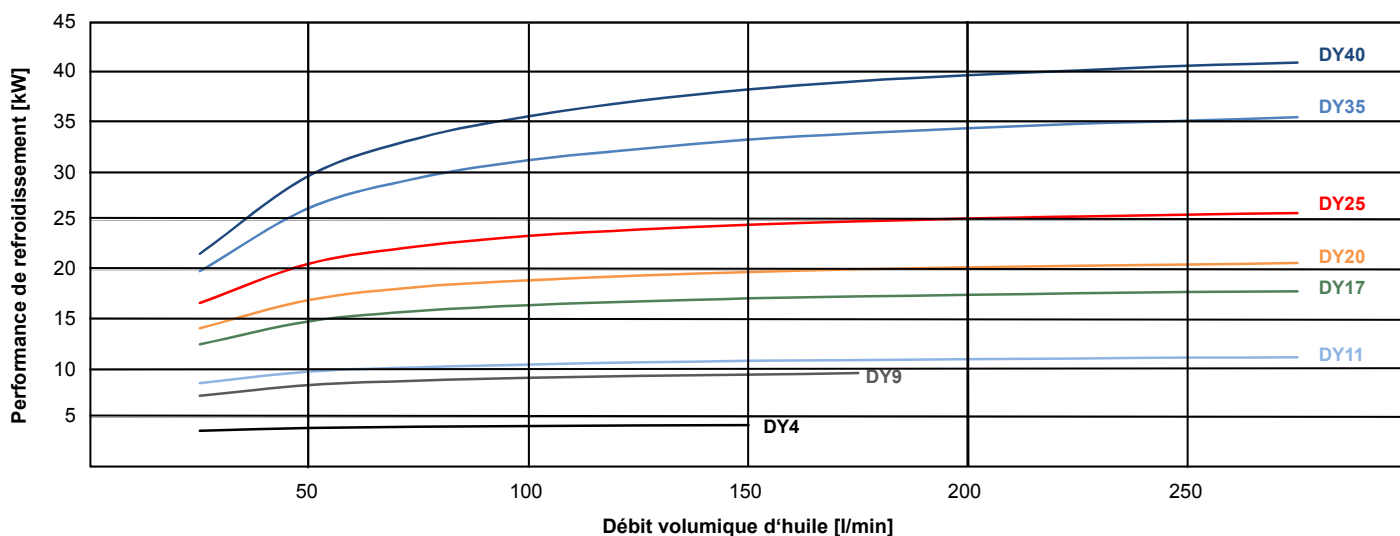
Ceci permet d'éviter efficacement une élévation thermique trop importante du circuit de refroidissement.



Pour des raisons d'encombrement et de prix, le by-pass externe reste optionnel.

INTERPRÉTATION RAPIDE

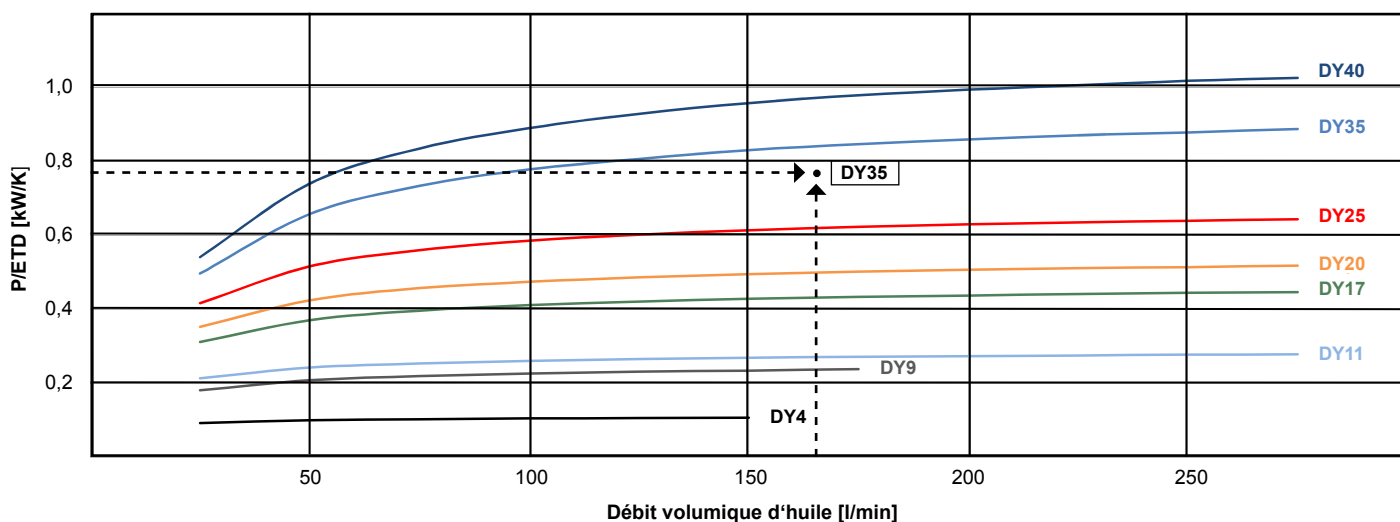
DIFFÉRENCE DE TEMPÉRATURE D'ENTRÉE 40K



Sélection de radiateur sur la base d'une performance de refroidissement spécifique:

1. Valeurs d'entrée:		Exemple
Puissance de refroidissement nécessaire	P =	30 kW
Débit volumique d'huile à travers le radiateur	V =	170 l/min
Température d'entrée de l'huile dans le radiateur	T_Huile =	70 °C
Température d'entrée d'air de refroidissement dans le radiateur	T_Air =	30 °C
2. Calcul de la performance spécifique de refroidissement:		
Différence de température d'entrée	ETD =	70 °C - 30 °C = 40 K
Puissance de refroidissement spécifique nécessaire	P/ETD	30 kW/40 K = 0,75 kW/K
3. Choix sur diagramme et résultat:		Ligne caractéristique supérieure la plus proche DY35

REFROIDISSEMENT SPÉCIFIQUE



CARACTÉRISTIQUES TECHNIQUES

Taille du modèle	Tension du moteur (V)	Metri-Pack 630 Connecteur à douille Données	Nombre de ventilateurs	Consommation électrique approximative par ventilateur (A)	Niveau sonore approximatif (dB(A), 1 m)	Poids total approximatif à vide, (kg)	Pression d'ouverture de valve (by-pass) (bar)	Volume de remplissage (l)	Pression de service (bar)
DY4	12/24	Corps de douille 10737825 Contact 12052456 Joint 15324994 TPA 12147060	1	8/4	80	6,4	2,0	1,4	17
DY9	12/24		1	17/10	79	8,3	2,0	1,4	17
DY11	12/24		1	17/10	79	10,3	2,0	1,8	17
DY17	12/24		1	29/20	81	14,2	2,0	2,7	17
DY20	12/24		1	29/20	81	19,5	2,0	5,1	17
DY25	12/24		2	17/10	79	22,5	2,0	5,0	17
DY35	12/24		2	29/20	81	24,0	2,0	4,7	17
DY40	12/24		2	29/20	81	31,0	2,0	7,1	17

TABLEAU DES COTES

Taille du modèle	A	B	C (approx.)	D*	E*	F	G	H	J	K	L	M
DY4	309	350	170	161 (214)	161 (109)	39	G1	315	110	160	M8	LL 11x16
DY9	371	400	170	194 (286)	194 (101)	39	G1	365	110	160	M6	LL 11x16
DY11	371	400	190	191 (284)	191 (99)	39	G1	365	110	160	M8	LL 11x16
DY17	465	550	215	359 (359)	119 (119)	39	G1 1/4	515	110	160	M8	LL 11x16
DY20	465	540	245	359 (359)	119 (119)	39	G1 1/4	510	200	250	M8	LL 11x16
DY25	371	740	220	264 (264)	119 (119)	39	G1 1/4	710	200	250	M8	LL 11x16
DY35	465	950	215	359 (359)	119 (119)	39	G1 1/4	915	110	160	M8	LL 11x16
DY40	465	940	245	359 (359)	119 (119)	39	G1 1/4	910	200	250	M8	LL 11x16

Toutes les cotes sont en mm

* [+ AM] toutes les cotes en (...)

INFORMATION DE COMMANDE

Série: **DY** Taille du modèle: Moteur: Versions spéciales hors standard:

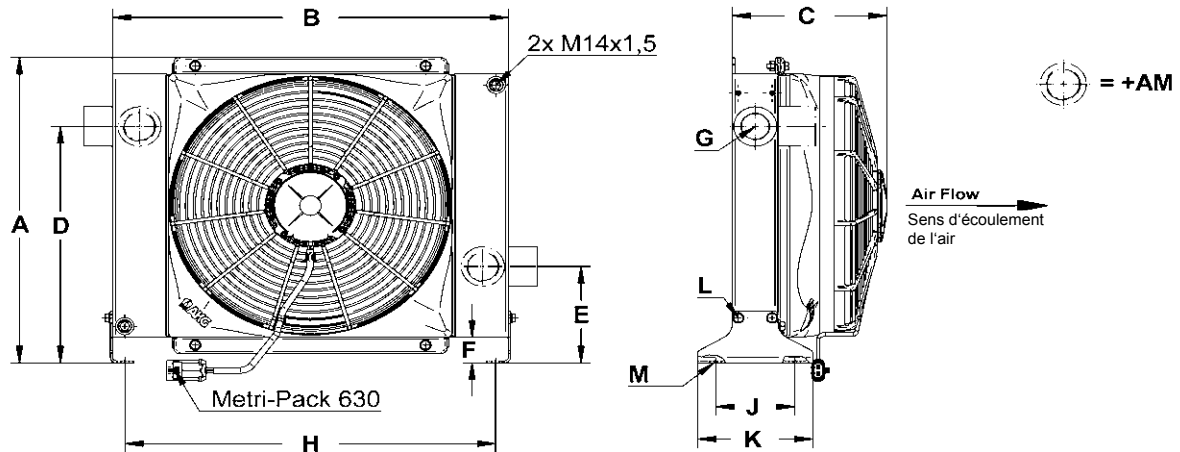
avec: sans:

12 V [12] ventilateur poussant [B]
 24 V [24] revêtement Resistplast [+R]
 revêtement sur base PTFE [+T]
 seules les connexions en direction du moteur [+AM]

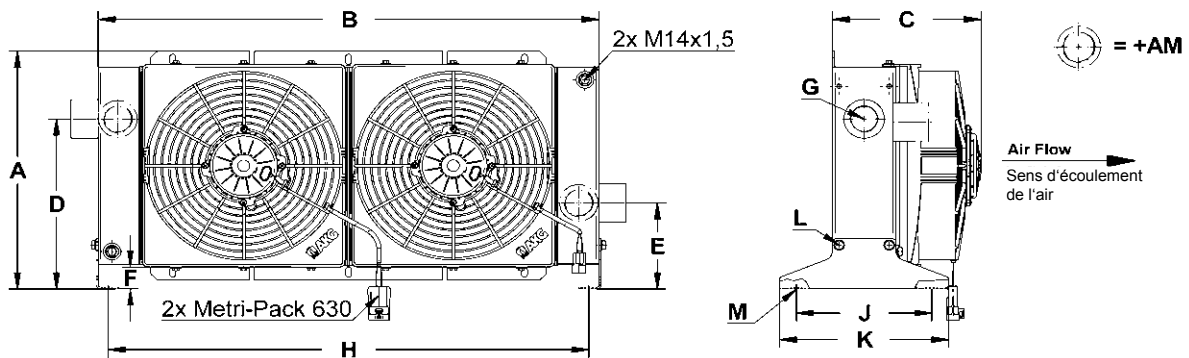
sans unité de ventilateur [-FM]
 Radiateur sans modules rapportés [C]
 Radiateur sans peinture [-P]
 sans pieds [-F]

Exemple de commande: échangeur thermique, 9 KW, 12 V, ventilateur aspirant avec moteur à courant continu, Bypass (2bar) -> **DY9-12**
 échangeur thermique, 25 KW, 24 V, ventilateur poussant avec moteur à courant continu, Bypass (2bar) -> **DY25-24B**

COTES DES RADIATEURS DE DY4 À DY20



COTES DES RADIATEURS DE DY25 À DY40



VERSION STANDARD DES INSTALLATIONS DE REFROIDISSEMENT PAR HUILE/AIR

- Bloc radiateur en aluminium peint avec by-pass
- Ventilateur en plastique
- Pieds et capot de ventilateur (DY4) en acier revêtu ou peints



**AKG Thermotechnik International
GmbH & Co. KG**

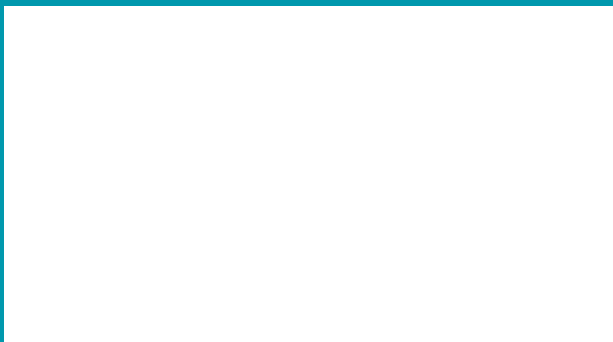
Am Hohlen Weg 31
D-34369 Hofgeismar, Allemagne
Tél.: +49 5671 - 8 83-0
e-Mail : info@akg-group.com
Internet : www.akg-group.com

AKG – UN GROUPE MONDIAL PERFORMANT

AKG est le leader mondial dans le domaine des échangeurs thermiques et des systèmes de refroidissement hautes performances, ainsi que de celui des solutions spécifiques sur mesure conformément aux standards qualité les plus exigeants.

Une présence internationale avec plus de 2.500 collaborateurs à votre service 24 heures sur 24 au niveau de 12 sites autonomes en Allemagne, France, Grande-Bretagne, Lettonie, USA, Chine et Inde, ainsi qu'un grand nombre de représentations commerciales.

Votre partenaire AKG



Un partenariat compétent, depuis de nombreuses années avec des clients constructeurs de renommée mondiale couvrant 22 branches industrielles comme les engins de chantier, compresseurs d'air, les machines agricoles et forestières, la construction automobile, ainsi que de nombreux autres secteurs d'utilisation, nous permet de proposer de manière innovante des gammes standards, embarquées et stationnaires.

AKG exploite l'un des plus importants centres de recherche, de développement, de mesure et de validation du monde dédié à la fabrication de solutions de refroidissements et d'applications spécifiques pour ses clients.

Depuis 95 ans, les échangeurs thermiques AKG sont synonymes de solutions innovantes et de compétence en matière de développement et de fabrication.

Aluminium Coolers – Made by AKG
DIN EN ISO 9001