

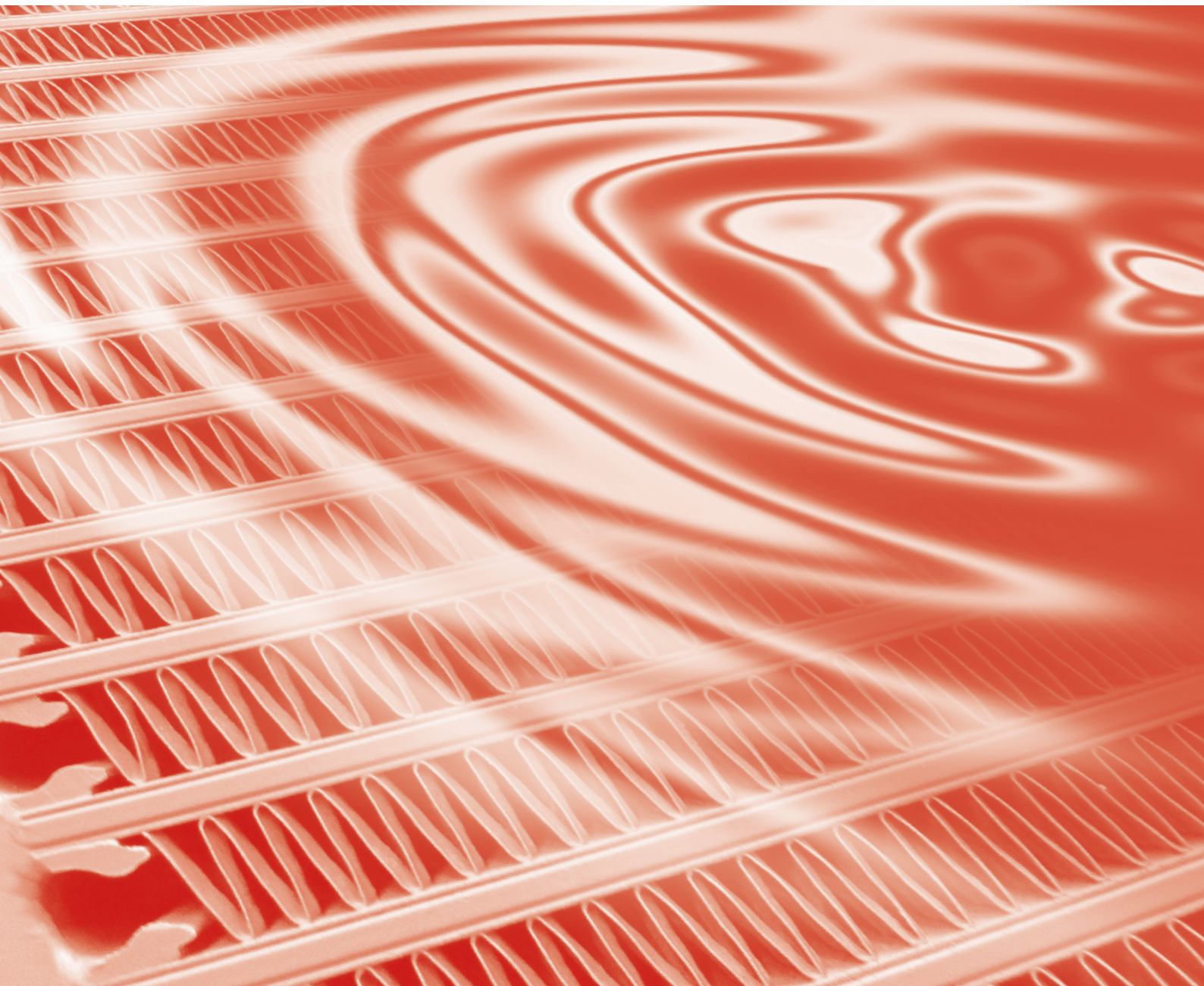


Compressor Aftercooler

GLOBAL STANDARD COOLER

AKG-Line

CA



LUFT/LUFTKÜHLANLAGEN MIT DREHSTROMANTRIEB

PRODUKTINFORMATION

Die **AKG-Line CA** (Compressor Aftercooler) ist speziell zur Kühlung von Druckluft aus Kompressoren/Verdichterstationen entwickelt worden. Jahrzehntelange Erfahrungen im harten Praxistest und Forschungsergebnisse aus hauseigenen Versuchsanlagen und Prüflaboren sind bei dieser CA Baureihe positiv eingeflossen. AKG steht für weltweite Präsenz, deutsches Engineering und überzeugend zuverlässige Produktqualität bei wettbewerbsfähigen Preisen.

Die **AKG-Line CA LP** (Low Pressure) und die **AKG-Line CA HP** (High Pressure) sind universell einsetzbare, stationäre Komplettanlagen. Die Baureihen entsprechen dem europäischen Standard (DGRL 97/23-EG) und sind kurzfristig über unser globales AKG Fachhändlernetz erhältlich.

Alle AKG Lösungen sind in modernster Technik entwickelt, nach höchsten Qualitätsstandards produziert und umfassend im firmeneigenen Versuchszentrum getestet.

Die **AKG-Line CA LP** (Low Pressure) weist extrem niedrige Differenzdrücke auf und ist deshalb besonders geeignet für Niederdruckerwendungen bis 3 bar Betriebsüberdruck bei einer max. Temperatur von 250 °C. Die Kühler der AKG-Line CA LP Serie werden zum Beispiel zur Kühlung von in Drehkolbengebläsen erzeugter Druckluft verwendet.

Speziell für hohe Anforderungen mit Betriebsdrücken bis 16 bar und Betriebstemperaturen bis 120 °C bietet AKG die **AKG-Line CA HP** (High Pressure) Serie für Schrauben- oder Kolbenkompressoren an. Ideal auch für schwierige Anwendungen wie z.B. in tropischen Bedingungen als Zusatzkühler oder als Zwischenkühler bei mehrstufiger Verdichtung.

EIGENSCHAFTEN

- Hochleistungskühlanlage aus Aluminium mit Anbauteilen
- Lüfter (drückend) wird mit Drehstrommotor angetrieben
- Die abzuführende Wärme wird aus dem zu kühlenden Medium an die Umgebungsluft abgegeben
- Belastbar bis 16 bar / 120 °C (HP) und 3 bar / 250 °C (LP)

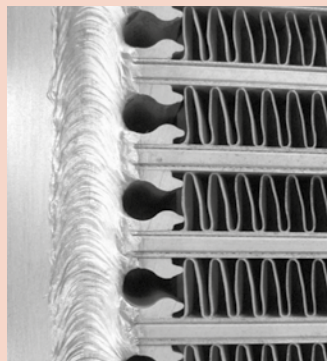
VORTEILE

- Komplettanlagen für den sofortigen Einsatz
- Auf Wunsch lieferbar mit Kondensatabscheider
- Beste Kühlergebnisse als Ergebnis von umfassender Forschung und Entwicklung
- Beste Qualität durch professionelles Engineering

und eigene Fertigung

- Kurzfristige Verfügbarkeit durch Lagerhaltung
- Serienmäßig ausgestattet mit dem **AKG double-life** Lochprofil, zur Vervielfachung der Kühlerlebensdauer
- Geräuschoptimierte Ausführungen als Standardvariante verfügbar (Low-Noise-Serie)
- Ausführungen für 50 Hz und 60 Hz Netzfrequenz als Standardvarianten verfügbar
- Die Kühler sind speziell für verschmutzungsanfällige Betriebsbedingungen konzipiert. Das Lamellensystem ist verschmutzungsunempfindlich und leicht zu reinigen

FLEXIBLES AKG-LOCHPROFIL

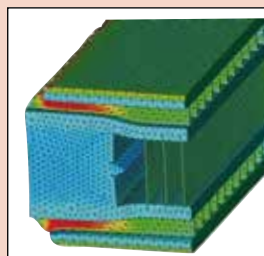


Bei den AKG-Line Kühlern kommt das flexible AKG-Lochprofil zum Einsatz. Damit werden örtliche Spannungsspitzen reduziert.

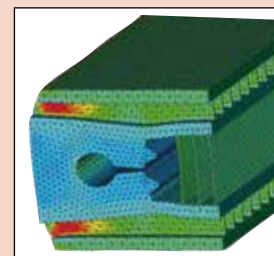
Die Festigkeit und die Lebensdauer von Wärmeaustauschern wird deutlich erhöht.

MERKMALE DES AKG-LOCHPROFILS

- **Reduzierung der Materialspannungen:** Festigkeitsberechnungen zeigen, dass maximale Spannungen mit dem Lochprofil um den Faktor 2 verringert werden
- **Erhöhung der Lebensdauer:** Umfangreiche Prüfstandsuntersuchungen haben gezeigt, dass die Lebensdauer um den Faktor 3 - 5 zunimmt



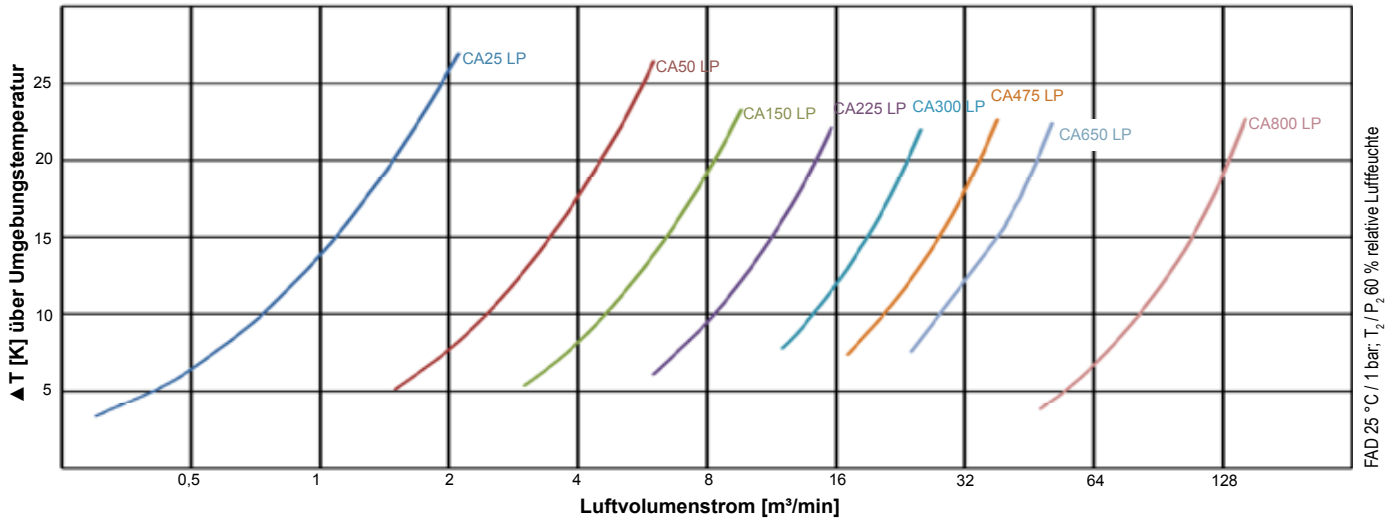
mit Standardprofil



mit Lochprofil

AKG-LINE CA LP

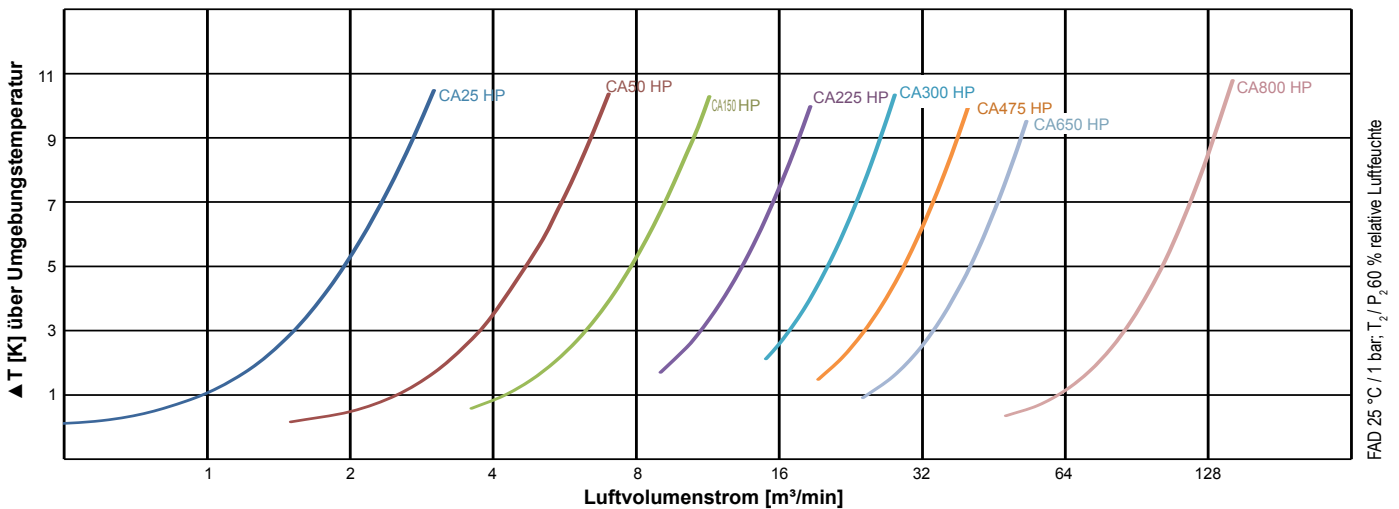
BETRIEBSBEDINGUNGEN DER LOW PRESSURE BAUREIHE MAX. 3 BAR / 250 °C



Eine auf unserer Website frei erhältliche AKG-Line CA Selektionssoftware führt Sie in einfachen Schritten zur Auswahl des für Sie optimalen AKG-Kühlpakets: www.akg-gruppe.de.

AKG-LINE CA HP

BETRIEBSBEDINGUNGEN DER HIGH PRESSURE BAUREIHE MAX. 16 BAR / 120 °C



TECHNISCHE DATEN

Modell Größe	Max. Betriebsparameter		Spannung des 3 Phasen- Motors (V)	Motor Leistungs- aufnahme (kW)	Nominale Lüfter- drehzahl (U/min)	Circa Schall- druckpegel (dB(A), 1m)	Circa Gesamtgewicht unbefüllt		Frequenz (Hz)
	HP (bar/°C)	LP (bar/°C)					HP (kg)	LP (kg)	
CA25	16/120	3/250	230/400	0,37	3000	80	21	21	50
CA50	16/120	3/250	230/400	0,55	1500	81	33	33	50
CA150	16/120	3/250	230/400	0,75	1500	80	42	42	50
CA225	16/120	3/250	230/400	0,75	1500	83	56	55	50
CA300	16/120	3/250	230/400	0,75	1500	82	89	94	50
CA475	16/120	3/250	230/400	2,2	1500	80	108	113	50
CA650	16/120	3/250	230/400	2,2	1500	88	156	165	50
CA800	16/120	3/250	400/690	11	1500	98	362	381	50

Alle Daten bezogen auf die nominale Lüfterdrehzahl

MASSTABELLE

Modell Größe	A	B	(circa)		E	F	G	H	J	K	L	M	N	O	P
			C	D											
CA25	373,5	400	408	197,5	95	21,5	G1 1/4	453	100	250	M6	9 x 12	480	-	22
CA50	482,5	550	521	252,5	95	22,5	G1 1/4	603	100	250	M6	9 x 12	630	-	22
CA150	585	650	508	302,5	95	20	G1 1/4	703	100	250	M6	9 x 12	730	-	22
CA225	647,5	773,5	512	335	107	22,5	G2	826	115	280	M8	9 x 12	863	-	21
CA300	781	943	626	427	160,5	73	DN80	1020	187,5	550	M10	ø14	1155	150	-
CA475	869,5	993	669	469,5	160,5	69,5	DN80	1070	187,5	550	M10	ø14	1205	150	-
CA650	983,5	1092	677	576	176	73,5	DN100	1169	275	750	M12	ø14	1330	175	-
CA800	1516	1340	884	841	176	71	DN100	1354	275	750	M12	ø14	1578	175	-

Alle Maße in mm

BESTELLINFORMATION

Serie: Modellgröße: Druckbereich: vom Standard abweichende Sonderausführungen

CA		
----	--	--

--

--

mit:

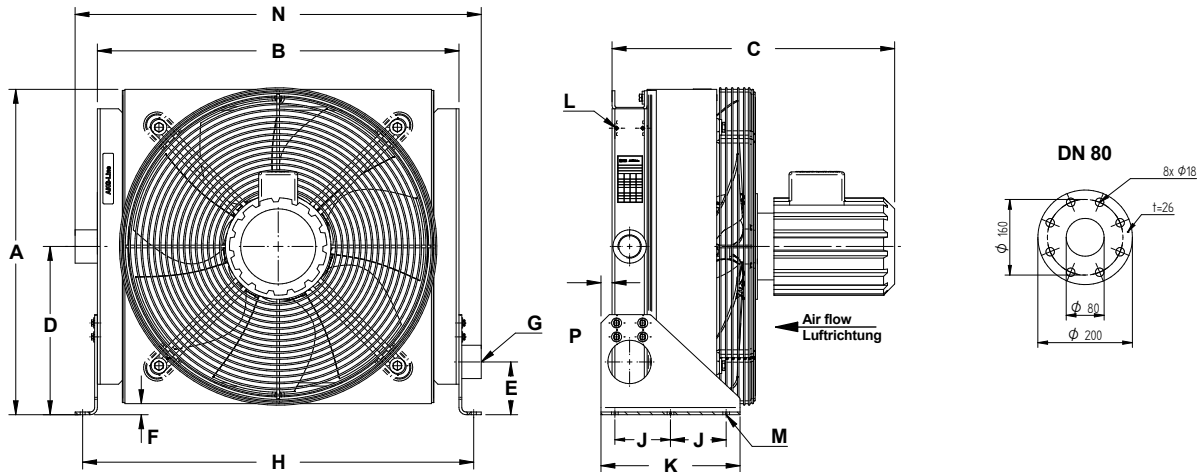
Niederdruck [LP] mit Beschichtung Resistplast [+R]
 Hochdruck [HP] mit Beschichtung auf PTFE Basis [+T]
 mit Frequenz 60 Hz [+60Hz]

ohne:

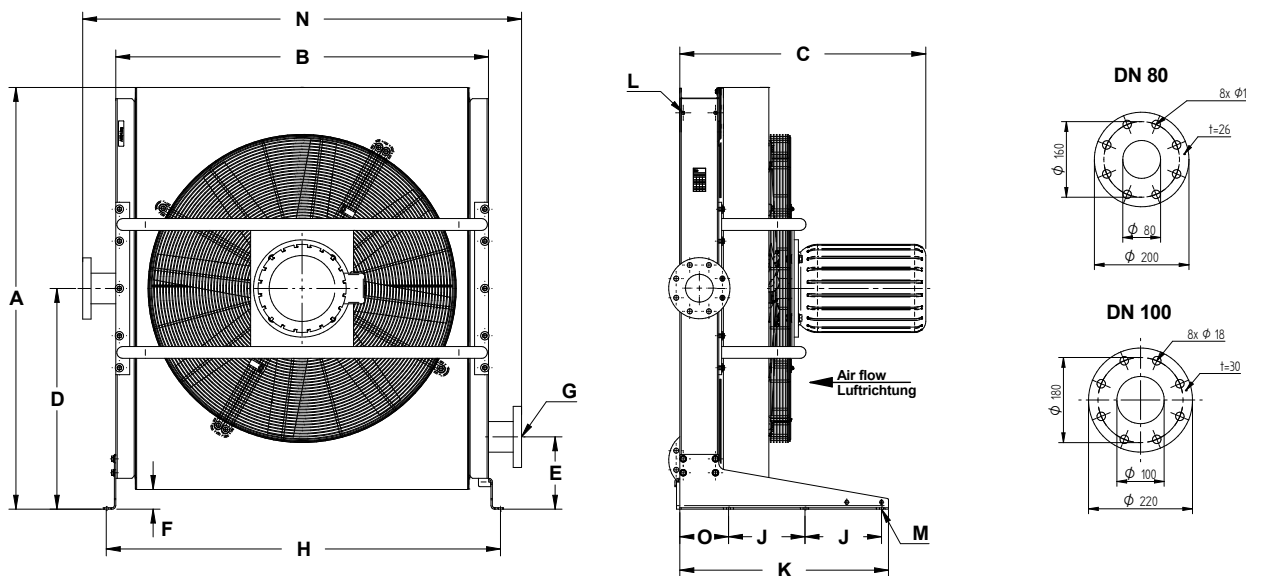
ohne Motor [-M]
 ohne Motor, ohne Lüfter [-FM]
 Kühler ohne Anbauteile [C]
 Kühler ohne Farbe [-P]
 ohne Füße [-F]

Bestellbeispiel: Wärmetauscher für Niederdruck, Luftvolumenstrom 25 l/s, drückender drehstrombetriebener Lüfter -> **CA25LP**
 Wärmetauscher für Hochdruck, Luftvolumenstrom 150 l/s, drückender, drehstrombetriebener Lüfter -> **CA150HP**

KÜHLERABMESSUNG CA25 BIS CA475



KÜHLERABMESSUNG CA650 BIS CA800



STANDARD AUSFÜHRUNG DER LUFT/LUFTKÜHLANLAGE

- Kühlerblock aus lackiertem Aluminium
- Ventilator aus Kunststoff
- Lüfterhaube, Schutzgitter, FüÙe und Motorhalter aus Stahl (chromatiert bzw. pulverbeschichtet)
- Motor



AKG Thermotechnik International
GmbH & Co. KG
Postfach 1346
D-34363 Hofgeismar
Tel: +49 5671 - 8 83-0
E-Mail: info@akg-gruppe.de
Internet: www.akg-gruppe.de

AKG – EINE WELTWEIT STARKE GRUPPE

AKG ist ein weltweit führender Anbieter von Hochleistungskühlern und Wärmeaustauschern sowie kundenspezifischen Systemlösungen, die höchsten Qualitätsstandards gerecht werden.

In 12 eigenständigen Produktionsstätten sind weltweit 2.500 Mitarbeiter in Deutschland, Frankreich, Lettland, Türkei, USA, Brasilien, China und Indien sowie weitere Auslandsvertriebsgesellschaften rund um die Uhr im Einsatz.

Ihr AKG-Partner



Die langjährige, kompetente Partnerschaft mit globalen OEM-Kunden in 22 Branchen wie Baumaschinen, Druckluftanlagen, Land- und Forstmaschinen, Fahrzeugbau sowie in vielen anderen Anwendungsbereichen stützen innovativ die mobilen und industriellen Standardbaureihen.

AKG betreibt eines der weltweit größten Forschungs-, Entwicklungs-, Mess- und Validierungszentren für Kühllösungen und Kundenanwendungen.

Seit über 95 Jahren sind AKG-Wärmeaustauscher ein Begriff für innovative Lösungen sowie höchste Engineering- und Fertigungskompetenz.

Aluminium Coolers – Made by AKG
DIN EN ISO 9001