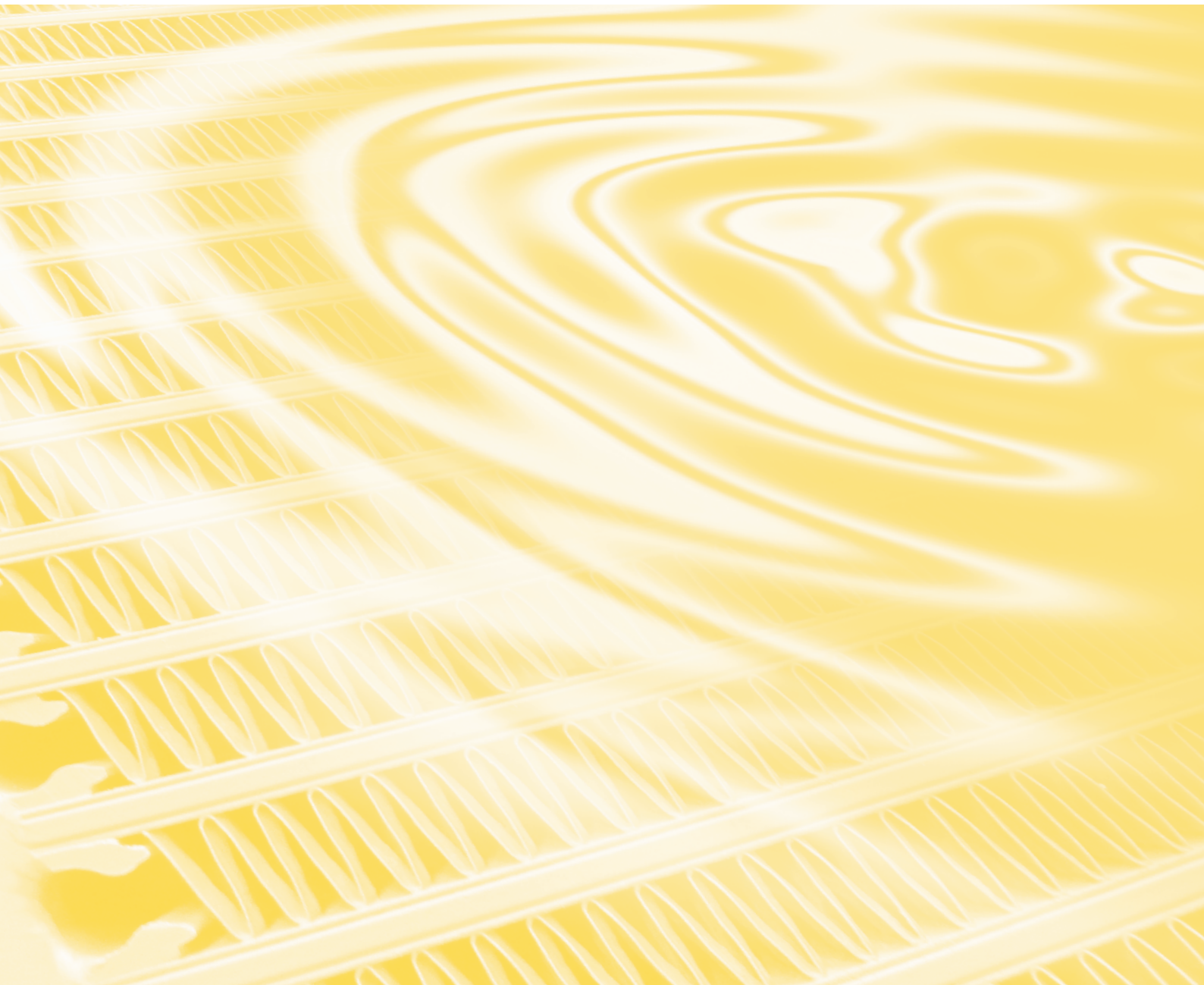




**OFFLINE SERIES**

**GLOBAL STANDARD COOLER**

**AKG-Line AP**



## ÖL/LUFTKÜHLANLAGEN MIT DREHSTROMANTRIEB UND PUMPE

### PRODUKTINFORMATION

**AKG-Line** ist die Standardbaureihe des Marktführers für industrielle Hochleistungskühlanlagen aus Aluminium. AKG steht für weltweite Präsenz, deutsches Engineering und überzeugend zuverlässige Produktqualität bei wettbewerbsfähigen Preisen.

Die **AKG Offline** Serie wurde für Kühl-, Filter- und Schmierölkreisläufe mit niedrigen Drücken in industriellen oder mobilen Anwendungen konzipiert. Die Baureihe umfasst universell einsetzbare Komplettanlagen und ist über unser globales Händlernetz erhältlich.

Alle AKG-Lösungen sind in modernster Technik entwickelt, nach höchsten Qualitätsstandards produziert und umfassend im firmeneigenen Versuchszentrum getestet.

### EIGENSCHAFTEN DER AP-BAUREIHE

- Hochleistungskühlanlage aus Aluminium mit Anbauteilen
- Lüfter und Pumpe werden mit Drehstrommotoren angetrieben
- Die abzuführende Wärme wird aus dem zu kühlenden Medium an die Umgebungsluft abgegeben
- Universell einsetzbar in Hydrauliköl-, Getriebeöl-, Motoröl- und Schmierölkreisläufen
- Zur Kühlung von HLP-Mineralölen nach DIN 51524 bis 100 cSt (andere Medien und Viskositäten auf Anfrage)
- Umgebungstemperaturbereich von -20°C bis 80°C
- Öltemperatur max. 80°C
- Max. Pumpenausgangsdruck 15 bar
- Größte und umfassendste Industriekühler-Baureihe
- Erforderlicher Eingangsdruck 0,7 – 2 bar absolut (kurzzeitig bei Start 0,5 bar)

### VORTEILE

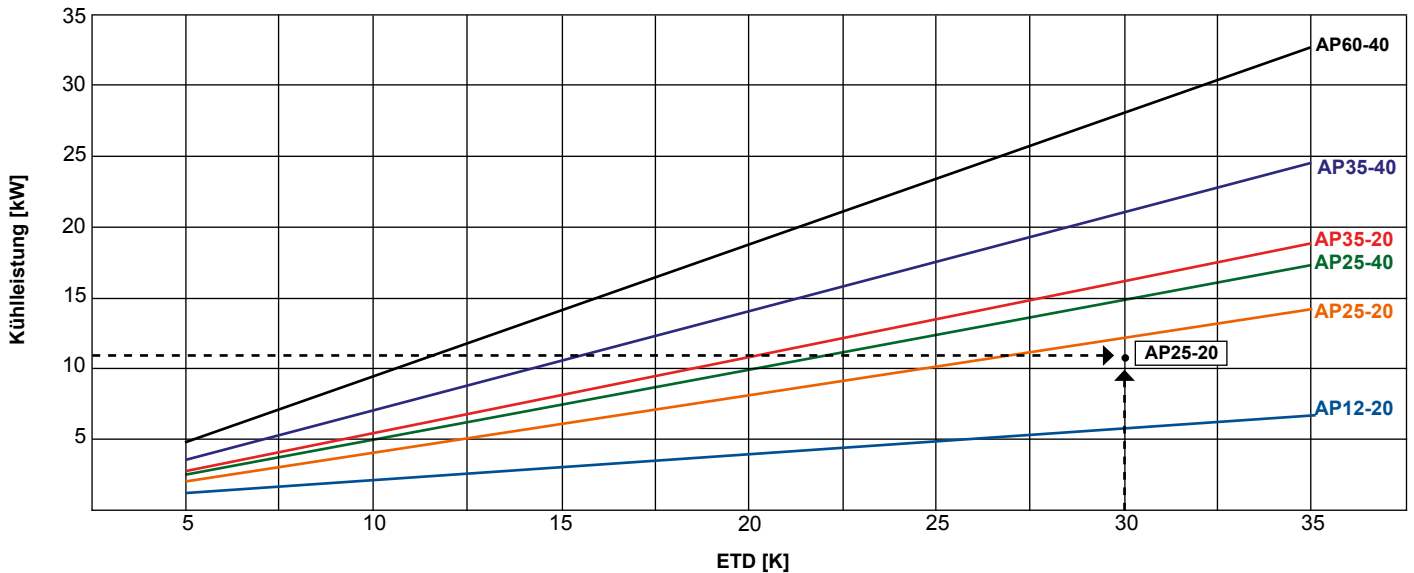
- Hochflexible Komplettanlagen für den sofortigen Einsatz, geringer Raumbedarf und Anschlussaufwand
- Kompaktes, robustes Design, bewährt im jahrelangen harten Praxiseinsatz
- Beste Kühlergebnisse durch umfassende Forschung und Entwicklung
- Beste Qualität durch professionelles Engineering und eigene Fertigung
- Kurzfristige Verfügbarkeit durch Lagerhaltung der Anlagen und Anbauteile
- Serienmäßig ausgestattet mit dem **AKG double-life** Lochprofil zur Vervielfachung der Kühler-Lebensdauer

### FUNKTIONSBESCHREIBUNG

- Integriertes Pumpenkühlsystem mit Ölvolumenströmen von 30 l/min – 150 l/min
- Ideal für separaten Kühlkreislauf, wenn im Arbeitskreislauf Druckspitzen oder variable Volumenströme vorliegen. Für Anwendungen in Hydraulikpressen, CNC Maschinen, Spritzgussmaschinen, Hydraulikgetrieben etc.



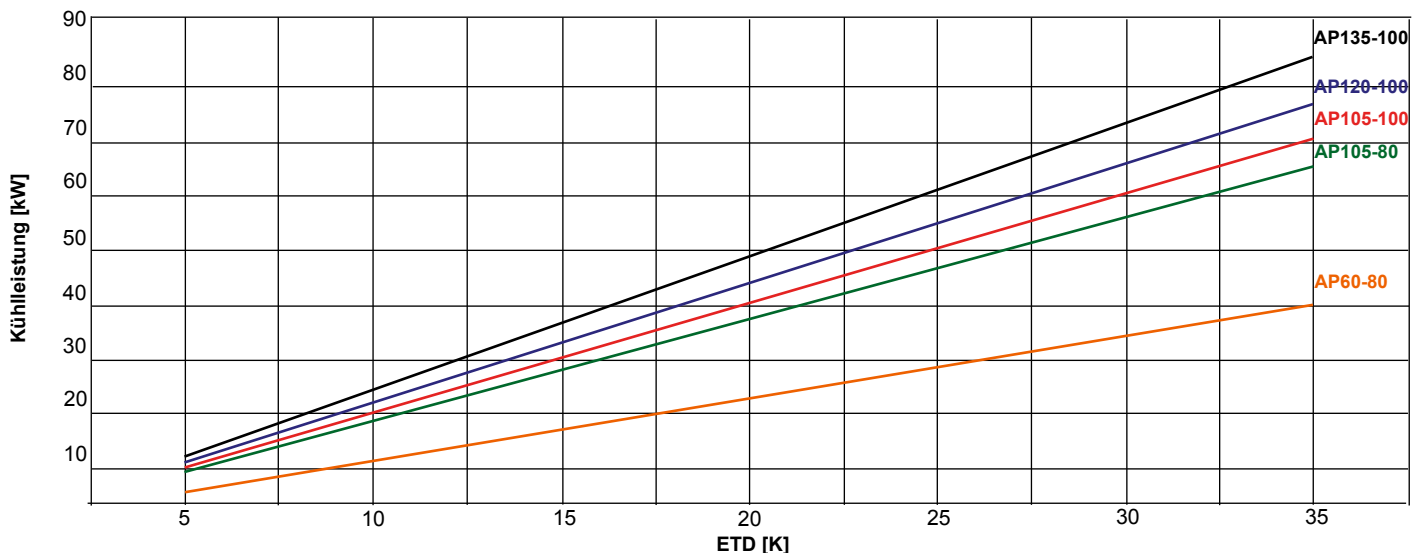
## SCHNELLAUSLEGUNG FÜR EINTRITTS-TEMPERATUR-DIFFERENZ



### Kühlerauswahl anhand spezifischer Kühlleistung

<b>1. Eingangswerte:</b>		
Erforderliche Kühlleistung	P =	Beispiel 12 kW
gewählte Pumpengröße (Ölvolumenstrom)	V =	20 cm <sup>3</sup> (30 l/min)
Öleintrittstemperatur in Kühler	T <sub>Öl</sub> =	65 °C
Kühlfluiteintrittstemperatur in Kühler	T <sub>Luft</sub> =	35 °C
<b>2. Ermittlung der spezifischen Kühlleistung:</b>		
Eintritts-Temperatur-Differenz	ETD =	65 °C - 35 °C = 30 K
<b>3. Auswahl nach Diagramm und Ergebnis:</b>		
		nächst höhere Kennlinie AP 25-20

## SCHNELLAUSLEGUNG FÜR EINTRITTS-TEMPERATUR-DIFFERENZ



## TECHNISCHE DATEN

Modell Größe	Pumpen- größe [cm³]	Ölvolumen- strom [l/min]	Nominelle Drehzahl [U/min]	Motor- leistungs- aufnahme Lüfter/Pumpe [kW]	Motor- spannung [V]	Circa Füllvolumen [l]	Circa Schall- druckpegel [dB(A), 1m]	Gewicht ca. [kg]
AP12	20	30	1500	2,2	230/400	4,9	60	54
AP25	20	30	1500	2,2	230/400	7,1	81	66
	40	60						
AP35	20	30	1500	2,2	230/400	7,6	80	78
	40	60						
AP60	40	60	1500	0,75/2,2	230/400	13,2	83	122
	80	120						
AP105	80	120	1500	2,2/2,2	230/400	19,2	80	153
	100	150		2,2/3				
AP120	100	150	1500	2,2/3	230/400	25,2	86	181
AP135	100	150	1500	2,2/3	230/400	30,2	88	203

Die angegebenen Elektromotoren sind für 50 Hz und bis zu einem Betriebsdruck von 5 bar bzw. 100 cSt ausgelegt. Andere Einsatzbedingungen auf Anfrage.

## MASSTABELLE

Modell Größe	A	B	C (circa)	E	G	H	J	K	M	N	O	P	R	S (SAE)
AP12	391	450	768	107	G1	518	285	450	Ø14	140	/	/	136	1½"
AP25	496	600	846	105	G1 1/4	668	285	450	Ø14	140	/	/	189	1½"
AP35	601	700	883	104	G1 1/4	768	285	450	Ø14	140	/	/	241	1½"
AP60	666	790	/	123	G1 1/4	858	275	726	Ø14	140	191,5	/	204	1½" / 2"
AP105	884	990	/	255	SAE 2"	1058	187,5	788	Ø14	150	143,5	187,5	204	2"
AP120	992	1040	/	255	SAE 2"	1108	187,5	788	Ø14	150	143,5	187,5	204	2"
AP135	989	1090	/	261	SAE 2"	1158	275	991	Ø14	175	146,5	275	204	2"

Alle Maße in mm

## BESTELLINFORMATIONEN

Serie:

Modellgröße:

Pumpe:

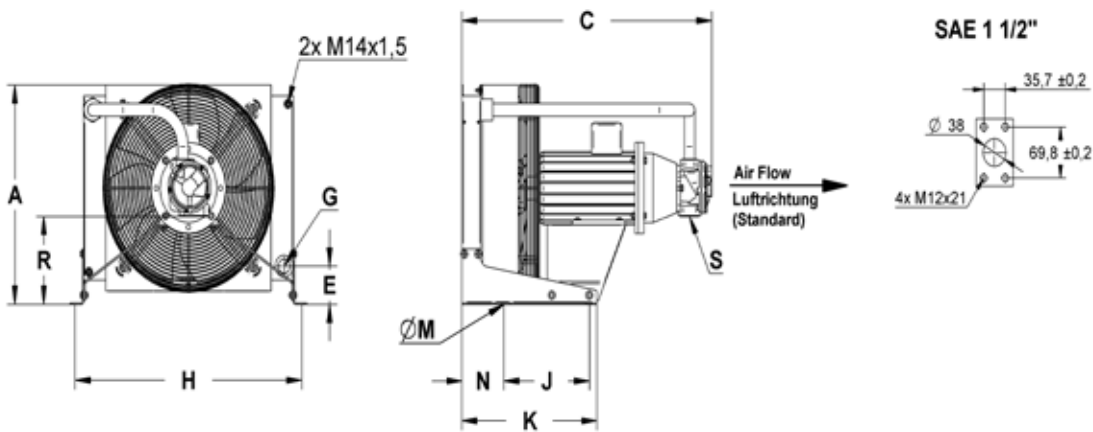
AP

—

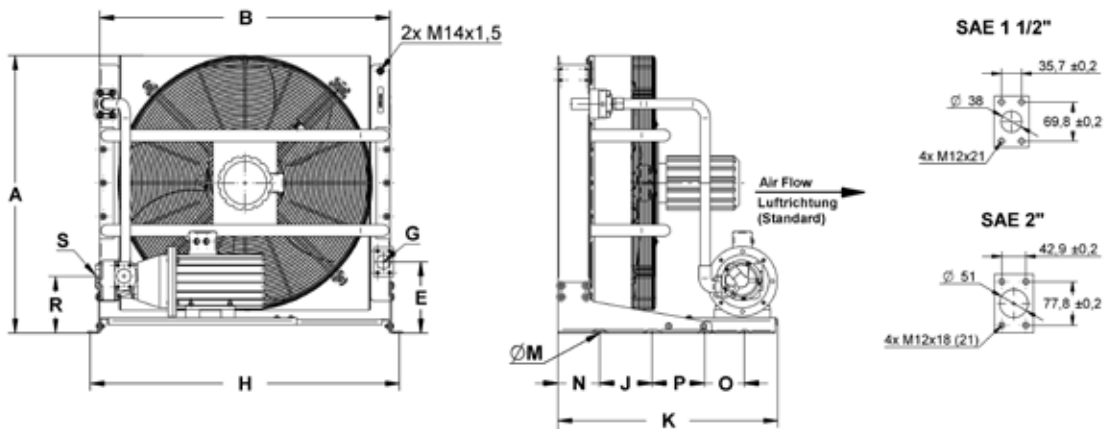
20 = 20cm³ (AP12-AP35) [20]  
 40 = 40cm³ (AP25-AP60) [40]  
 80 = 80cm³ (AP60-AP135) [80]  
 100 = 100cm³ (AP105-AP135) [100]

**Bestellbeispiel:** Wärmetauscher 35 kW, Pumpe 40 cm³ und drehstrombetriebener Lüfter -> **AP35-40**  
**Bestellbeispiel:** Wärmetauscher 12 kW, Pumpe 20 cm³, drehstrombetriebener Lüfter -> **AP12-20**

KÜHLERABMESSUNG AP12 BIS AP35



KÜHLERABMESSUNG AP60 BIS AP135



AP60 + AP105 ohne Motorhalterung.

STANDARDAUSFÜHRUNG DER ÖL/LUFTKÜHLANLAGE

- Kühlerblock aus lackiertem Aluminium
- Ventilator aus Kunststoff
- Lüfterhaube, Schutzgitter, Füße und Motorhalter aus Stahl (chromatiert bzw. pulverbeschichtet)
- Motor (Motoren)
- Pumpe
- Schlaucheinheit



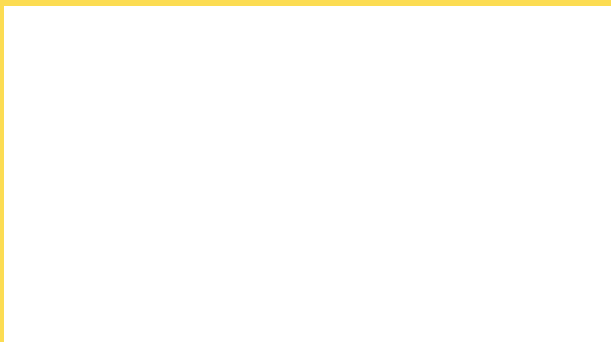
AKG Thermotechnik International  
GmbH & Co. KG  
Postfach 1346  
D-34363 Hofgeismar  
Tel: +49 5671 - 8 83-0  
E-Mail: [info@akg-gruppe.de](mailto:info@akg-gruppe.de)  
Internet: [www.akg-gruppe.de](http://www.akg-gruppe.de)

## AKG – EINE WELTWEIT STARKE GRUPPE

AKG ist ein weltweit führender Anbieter von Hochleistungskühlern und Wärmeaustauschern sowie kundenspezifischen Systemlösungen, die höchsten Qualitätsstandards gerecht werden.

In 12 eigenständigen Produktionsstätten sind weltweit 2.500 Mitarbeiter in Deutschland, Frankreich, Lettland, Türkei, USA, Brasilien, China und Indien sowie weitere Auslandsvertriebsgesellschaften rund um die Uhr im Einsatz.

### Ihr AKG-Partner



Die langjährige, kompetente Partnerschaft mit globalen OEM-Kunden in 22 Branchen wie Baumaschinen, Druckluftanlagen, Land- und Forstmaschinen, Fahrzeugbau sowie in vielen anderen Anwendungsbereichen stützen innovativ die mobilen und industriellen Standardbaureihen.

AKG betreibt eines der weltweit größten Forschungs-, Entwicklungs-, Mess- und Validierungszentren für Kühllösungen und Kundenanwendungen.

Seit über 95 Jahren sind AKG-Wärmeaustauscher ein Begriff für innovative Lösungen sowie höchste Engineering- und Fertigungskompetenz.

Aluminium Coolers – Made by AKG  
DIN EN ISO 9001